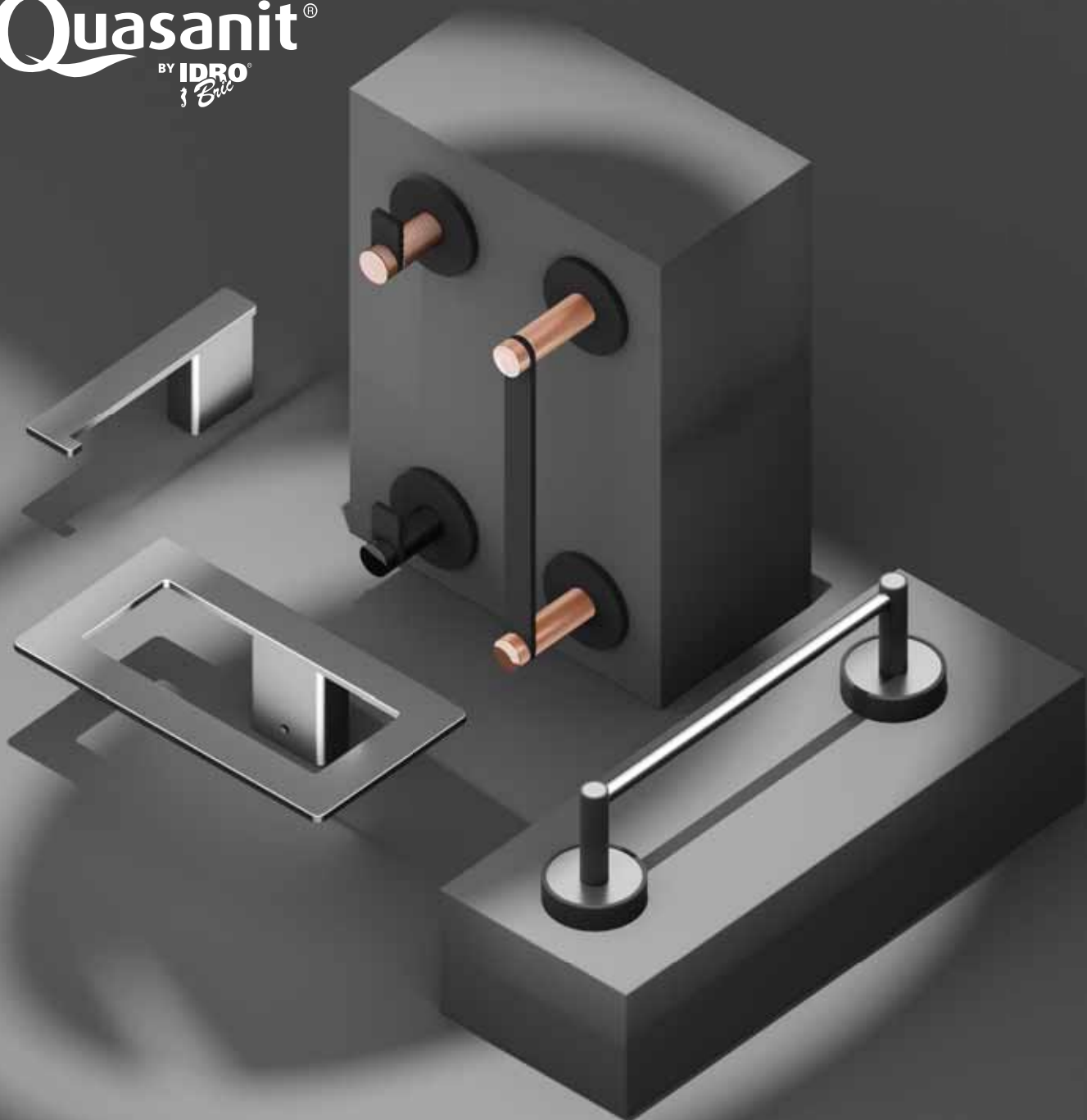


aQuasanit[®]
BY IDRO[®]
3 Bits



New
Collection

www.aquasanit.it

aQuasanit[®]



New Collection

Evolution / Concept / 4
Innovation solutions

Accessori da muro / 14
Wall mounted accessories

Complementi / 52
Bathroom accessories

Accessori da appoggio / 94
Free standing accessories

Box doccia New plus / 140
New plus shower enclosures

Aquasanit Collection
2025 IDRO-BRIC[®] S.p.A.

IDRO-BRIC S.p.A.
Via dell'Industria, 4/b - 24040 Casirate d'Adda (BG) - Italy
Tel. +39 0363.326690 - Fax +39 0363.326710
info@idrobric.it - www.idrobric.it

Le misure sono da considerarsi indicative. Idro-Bric S.p.A. si riserva il diritto di apportare, in qualsiasi momento, modifiche tecniche, costruttive e dimensionali utili al miglioramento della nostra produzione



BATHROOM
MAGIC / SPA
KEEP CLEAN
 BATHING A FRAGRANCE AND MAKE IT A BATHING
THE DAY BEAUTY
WITH BEAUTY
we only live once
 CAPACITY: 250ml

BATHROOM
life requires a sense of humor
SHOWER GEL / SHAMPOO
HOT BATH
 BATHING A FRAGRANCE AND MAKE IT A BATHING
 Do not choose comfort at the age of hardship. When you are young, do not choose comfort at the age of hardship. When you are old, do not choose comfort at the age of hardship.
 Life is short, in a limited time, do what we like, every day has a meaning, young positive attitude, if you have something you like, do it, do it, consider too much, as long as it is worth it, why don't you try?
 People live without knowing what to do or what they want to do. The more simple, the more life, the pursuit of a better life.
There is not about how beautiful it is, it is the
 CAPACITY: 500ml

EVOLUTION

Eleganza in stile minimal

Elegance in minimalist style

Eleganz im minimalistischen stil

Élégance dans un style minimaliste

Elegancia en estilo minimalista

Evolution: il nome racchiude pienamente l'essenza di eleganza fuori dagli schemi. La finitura nera sottolinea al meglio il carattere della serie: impetuoso e lineare, elegante e semplice allo stesso tempo.

Evolution: the name includes the essence of elegance outside the box. The black finish emphasizes the character of the series: impetuous and linear, elegant and simple at the same time.

Evolution: Der Name verkörpert die Essenz einer unkonventionellen Eleganz. Das Ausföhrung schwarz wird der Charakter der Serie am besten hervorgehoben: ungestöum und geradlinig, elegant und schlicht zugleich.

Evolution: le nom inclut l'essence de l'élégance hors des sentiers battus. La finition noire souligne le caractère de la série: impétueux et linéaire, élégant et simple à la fois.

Evolución: el nombre incluye la esencia de la elegancia fuera de la caja. L'acabado negro destaca el carácter de la serie: impetuoso y lineal, elegante y simple al mismo tiempo.



Serie realizzata in alluminio, finitura nero opaco, corredi in vetro satinato, fissaggio con speciale biadesivo 3M opzionale fissaggio ad incollo (colla venduta separatamente)

Series made of aluminium, satin black finish, satin glas complements fixing with double-sided 3M adhesive tape, optional glue fixing (glue not included)

Serie aus aluminium, ausföhrung schwarz matt, Zubehörteile aus satiniertem glas montage mit 3M-doppelklebeband, optional zum kleben (Kleber separat erhältlich)

Série en aluminium, finition noire mat, pièces en verre satiné montage avec adhésif spécial 3M, optionnelle montage avec colle (colle vendue séparément)

Serie en aluminio, acabado negro mate, accesorios en vidrio satinado montaje con adhesivos 3M, opcional montaje con cola (cola vendida separadamente)



Evolution

Soluzioni innovative / innovation solutions



A205090NE
cm L30 x H25 x P10,8



A205490NE
L30 x H25 x P12 cm



A20590ANE
L25 x H3 x P6 cm



A20590BNE
L40 x H3 x P6 cm



A20521SNE
L3 x H8,8 x P2,1cm



A205255NE
L20 x H6,5 x P10,3 cm



A205140NE
L16,3 x H39 x P12,6 cm



CONCEPT

Straordinariamente pratici
Exceptionally practical
Aussergewöhnlich praktisch
Praticité extraordinaire
Extraordinariamente prácticos

Concept è un nuovo concetto di arredo bagno. Grazie alle funzioni intelligenti, gli accessori diventano un vero complemento d'arredo per un bagno caratterizzato da stile e funzionalità.

Concept is a new conception for accessorizing the bathroom. The intelligent functionality of the accessories is an additional complement for a stylish and practical bathroom.

Concept ist ein neues Konzept für die Ausstattung des Badezimmers. Die intelligente Funktionalität des Zubehörs ist eine zusätzliche Ergänzung für ein stilvolles und praktisches Badezimmer.

Concept est un nouveau concept pour la salle de bain. La fonctionnalité des accessoires est un avantage supplémentaire pour une salle de bain caractérisée par raffinement et efficience.

Concept es un nuevo concepto por la decoración del baño. La funcionalidad de los accesorios es un beneficio adicional por un baño caracterizado por elegancia y eficiencia.



Serie realizzata in acciaio SS304, Abs e ottone, finitura bianca, fissaggio con viti e tasselli inclusi, opzionale fissaggio ad incollo (supporti per fissaggio incollo venduti separatamente art. A112008PI)

Serie made of SS304 stainless steel,abs and brass, white finish Fixing set included (screws and plugs), optional plug-less mounting (wall plates adapters for mounting with adhesive sold separately A112008PI)

Serie aus SS304-edelstahl, abs und messing, und weissem abs, ausführung Weiß Befestigungsset Inbegriffen (Schrauben und Dübel), wahlweise zum kleben geeignet (wandplatten als klebeadapter separat zu kaufen, art.Nr. A112008PI)

Série en acier SS304, abs et laiton, finition blanc Kit de fixation inclus (vis et chevilles), optional fixation avec colle (plaques pour la fixation vendu séparément art. A112008PI)

Serie en acero SS304, abs y latón, acabado blanco Fijación con tornillos incluidos, opcional montaje con cola (no incluye los soportes para el montaje con la cola, vendidos por separado art. A112008PI)



A112001MR
L29 x H5,3 x P12 cm



A112002MA
L22 x H5,3 x P22 cm



A112009MT
L32,5 x H4,6 x P11 cm



A112003MM
L37 x H7,9 x P12,2 cm



A112007SP
L25 x H4 x P11,8 cm



A112006GA
L27 x H7,2 x P1,7 cm



A112008PI
2 pcs - Ø 3,6 cm



A112005PR
L17,5 x H8,7 x P11 cm

ripiano in vetro
glass shelf
glasablage
tablette verre
estante vidrio



A112004AS
L33,8 x H50 x P11,5 cm



A00006G
cm L. 6 x H. 13,5 x P. 3,5



A112001MR

L29 x H5,3 x P12 cm

Mensola doccia rettangolare completa di tergovetro

Realizzata in acciaio ss304 e abs bianco, cestello removibile per facile pulizia, completa di tergovetro fissaggio con viti e tasselli inclusi opzionale fissaggio ad incollo (supporti per fissaggio incollo venduti a parte art. A112008PI)

Rectangular shower shelf with shower wiper

Ss304 stainless steel and white abs, removable basket inlay for easy cleaning incl. Shower wiper incl. screws and dowels for mounting suitable also for plug-less mounting with adhesive (wall plates adapters for mounting with adhesive to be bought separately sku A112008PI)

Rechteckige duschablage mit duschabzieher

Aus ss304-edelstahl und weissem abs herausnehmbarer korbeinsatz für eine leichte reinigung einsch. Duschabzieher einsch. Schrauben und dübel für die montage wahlweise zum kleben geeignet (wandplatten als klebeadapter separat zu kaufen, art.Nr. A112008PI)

Étagère douche rectangulaire avec raclette de douche

En acier ss304 et abs blanc panier amovible pour un nettoyage facile, raclette de douche inclus fixation par vis et chevilles inclus ou avec colle (plaques pour la fixation avec colle à acheter séparément art. A112008PI)

Estante de ducha rectangular con espátula limpiacristales

En acero ss304 y abs blanco cesta amovible para limpiar fácilmente, espátula limpiacristales incluida montaje con tornillos incluidos posibilidad de montaje con cola (no incluye los soportes para el montaje con la cola, vendidos por separado art. A112008PI)



A112002MA

L22 x H5,3 x P22 cm

Mensola doccia angolare completa di tergovetro

Realizzata in acciaio ss304 e abs bianco, cestello removibile per facile pulizia, completa di tergovetro Fissaggio con viti e tasselli inclusi Opzionale fissaggio ad incollo (supporti per fissaggio incollo venduti a parte art. A112008PI)

Angle shower shelf with shower wiper

Ss304 stainless steel and white abs removable basket inlay for easy cleaning Incl. Shower wiper Incl. Screws and dowels for mounting suitable also for plug-less mounting with adhesive (wall plates adapters for mounting with adhesive to be bought separately sku A112008PI)

Duschablage als ecklösung mit duschabzieher

Aus ss304-edelstahl und weissem abs herausnehmbarer korbeinsatz für eine leichte reinigung einsch. Duschabzieher einsch. Schrauben und dübel für die montage wahlweise zum kleben geeignet (wandplatten als klebeadapter separat zu kaufen, art.nr. A112008PI)

Étagère douche d'angle avec raclette de douche

En acier ss304 et abs blanc panier amovible pour un nettoyage facile, raclette de douche inclus fixation par vis et chevilles inclus ou avec colle (plaques pour la fixation avec colle à acheter séparément art. A112008PI)

Estante de ducha angular con espátula limpiacristales

en acero ss304 y abs blanco cesta amovible para limpiar fácilmente, espátula limpiacristales incluida montaje con tornillos incluidos posibilidad de montaje con cola (no incluye los soportes para el montaje con la cola, vendidos por separado art. A112008PI)



A112003MM

L37 x H7,9 x P12,2 cm

Mensola multiuso completa di porta asciugacapelli

Realizzata in acciaio ss304 e abs bianco, cestello a scomparti removibile per facile pulizia Fissaggio con viti e tasselli inclusi Opzionale fissaggio ad incollo (Supporti per fissaggio incollo venduti a parte art. A112008PI)

Multifunctional shower shelf with hair dryer holder

Ss304 stainless steel and white abs Removable basket inlays for easy cleaning Incl. Screws and dowels for mounting Suitable also for plug-less mounting with adhesive (Wall plates adapters for mounting with adhesive to be bought separately, sku A112008PI)

Rechteckige multifunktionsablage mit föhnhalter

Aus ss304-edelstahl und weissem abs herausnehmbare mehrteilige korbeinsätze für eine leichte reinigung einsch. schrauben und dübel für die montage wahlweise zum kleben geeignet (wandplatten als klebeadapter separat zu kaufen, art.nr. A112008PI)

Étagère rectangulaire multifonctionnelle

avec porte sèche cheveux En acier ss304 et abs blanc panier avec compartiments amovible pour un nettoyage facile fixation par vis et chevilles inclus ou avec colle (plaques pour la fixation avec colle à acheter séparément art. A112008PI)

Estante rectangular multifuncional

con soporte de secador En acero ss304 y abs blanco cesta con compartimentos amovible para limpiar fácilmente montaje con tornillos incluidos posibilidad de montaje con cola (no incluye los soportes para el montaje con la cola, vendidos por separado art. A112008PI)



A112009MT

L32,5 x H4,6 x P11 cm

Mensola per aste e colonne doccia con tergovetro e supporto doccetta

Realizzata in abs bianco dotata di supporto incastro doccetta fissaggio pratico e veloce con adattatori per aste doccia ø22-24-25 mm

Special shelf for shower bars and shower columns, incl. shower wiper

made of white abs incl. hand-shower holder easy mounting system with adapters for shower bars ø22-24-25 mm

Ablage für brausestangen und duschsäulen einsch. duschabzieher

aus abs, weiss einsch. halterung für handbrause einfache montage mit adaptern für brausestangen ø22-24-25 mm

Étagère pour des barres de douche et colonnes de douche avec raclette de douche

en abs blanc avec support pour la douchette facile à monter avec adaptateurs pour la barre de douche ø22-24-25 mm

Estante por barras y columnas de ducha con espátula limpiacristales

en abs blanco con soporte por teleducha fijación práctica y rápida con adaptadores por barras ø22-24-25 mm



A112007SP

L25 x H4 x P11,8 cm

Mensola portaspazzolini multiuso

Realizzata in acciaio ss304 e abs bianco Fissaggio con viti e tasselli inclusi dotata di due ganci retraibili Opzionale fissaggio ad incollato (Supporti per fissaggio incollato venduti a parte art. A112008PI)

Multifunctional shelf with toothbrush holder

Ss304 stainless steel and white abs Incl. Two retractable hooks Incl. Screws and dowels for mounting Suitable also for plug-less mounting with adhesive (Wall plates adapters for mounting with adhesive to be bought separately, sku A112008PI)

multifunktionsablage mit mehreren

zahnbürstenhalterungen aus ss304-edelstahl und abs einschl. zwei klapphaken einschl. schrauben und dübel für die montage wahlweise zum kleben geeignet (wandplatten als klebeadapter separat zu kaufen, art.nr. A112008PI)

Étagère porte brosse à dent multifonctionnelle

En acier ss304 et abs blanc fixation par vis et chevilles inclus ou avec colle (plaques pour la fixation avec colle à acheter séparément art. A112008PI)

estante portacepillos multifuncional

En acero ss304 y abs blanco montaje con tornillos incluidos posibilidad de montaje con cola (no incluye los soportes para el montaje con la cola, vendidos por separado art. A112008PI)



A112006GA

L27 x H7,2 x P1,7 cm

Gancio a quattro posti retraibili

Realizzato in ottone cromato abs, fissaggio con viti e tasselli inclusi

Hook rail, with four retractable hooks

Chromed brass and abs Incl. Screws and dowels for mounting Suitable also for plug-less

hakenleiste, mit vier klapphaken

aus verchromtem messing und abs einschl. schrauben und dübel für die montage

patère 4 têtes escamotables

en laiton chromé, abs fixation par vis et chevilles inclus

percha con 4 ganchos plegables

en latón cromo, abs montaje con tornillos incluidos



A112005PR

L17,5 x H8,7 x P11 cm

Portarotolo con ripiano in vetro

Realizzato in ottone cromato, abs, vetro bianco, fissaggio con viti e tasselli inclusi

Toilet paper holder with glass shelf

Chromed brass, abs and white glass Incl. Screws and dowels for mounting

papierrollenhalter, mit glasablage

aus verchromtem messing, abs und weissem glas einschl. schrauben und dübel für die montage

porte rouleau papier avec tablette en verre

en laiton chromé, abs verre blanc fixation par vis et chevilles inclus

portarollos con estante de vidrio

en latón cromo, abs, vidrio blanco montaje con tornillos incluidos



A112004AS

L33,8 x H50 x P11,5 cm

Asta completa di tre mensole girevoli multiuso

Realizzata in acciaio ss304 e abs bianco cestelli removibili per facile pulizia, girevoli di 180° adatto per bagno e cucina fissaggio con viti e tasselli inclusi

Multifunctional shower bar with three swivel shelves

for kitchen and bath Ss304 stainless steel and white abs removable basket inlays for easy cleaning 180° Swivelling shelves Incl. Screws and dowels for mounting

multifunktionsstange, mit drei schwenkbaren ablagen

für küche und bad geeignet aus ss304-edelstahl und weissem abs herausnehmbare korbeinsätze für eine leichte reinigung ablagen schwenkbar um bis zu 180° einschl. schrauben und dübel für die montage

étagère douche triple tournante multifonctionnelle

en acier ss304 et abs blanc paniers amovibles pour un nettoyage facile, tournants 180°, pour la salle de bain ou la cuisine fixation par vis et chevilles inclus

estanteria giratoria triple multifuncional

en acero ss304 y abs blanco cestas amovibles para limpiar fácilmente, giratorios 180°, por baño y cocina montaje con tornillos incluidos

A112008PI

2 pcs - Ø 3,6 cm

Coppia piastre per incollo

Realizzate in alluminio fissaggio con colla (Venduta separatamente)

Pair of wall plates

adapters for mounting with adhesive Made of aluminium mounting with adhesive (Adhesive to be bought separately)

Paar wandplatten

(klebeadapter) aus aluminium montage mit klebstoff (klebstoff separat zu kaufen)

Paire de plaques murales

(adaptateurs adhésifs) en aluminium assemblage avec de la colle (colle à acheter séparément)

Pareja de placas murales

(adaptadores adhesivos) en aluminio montaje con cola (no incluye la cola, vendida por separado)





Accessori da muro

Wall mounted
accessories



Astral



Cromo
Chrome
Chromé
Cromado



Nero
Black
Noire
Schwarz
Negro



Nero/rame
Black/copper
Schwarz/Kupfer
Noire/cuivre
Negro/cobre

Serie realizzata in acciaio SS304 e ottone, finitura nera, nera/rame e cromo, complementi in vetro satinato, fissaggio con viti e tasselli inclusi

Series made of stainless steel SS304 and brass, black, black/copper and chrome finish, satin glass complements, fixing set included (screws and plugs)

Serie aus Stahl SS304 und Messing, Ausführung schwarz, schwarz/Kupfer und chrome, Zubehörteile aus satiniertem Glas, Befestigungsset (Schrauben und Dübel) im Lieferumfang Enthalten

Série en acier SS304 et laiton, finition noire, noire/cuivre et chrome, avec pièces en verre satiné, fixation avec vis et chevilles, inclus

Serie en acero SS304 y latón, acabado negro, negro/cobre y cromado, accesorios en vidrio satinado, fijación con tornillos (incluidos)



A21390ANR
cm L. 30 x H. 6,6 x P. 7,5



A213210NR
cm L. 6,6 x H. 6,6 x P. 5,6

A21390BNR
cm L. 45 x H. 6,6 x P. 7,5



A213160NR
cm L. 24,4 x H. 14,2 x P. 7,3



A213140NR
cm L. 22 x H. 35,7 x P. 12,5



A213250NR
cm L. 17,9 x H. 12,2 x P. 7,3



Packaging in cartone
completamente riciclabile
Packaging made of fully
recyclable cardboard.
Packaging aus vollständig
recyclbarem Karton.
Emballage en carton
entièrement recyclable
Embalaje en cartón
totalmente reciclable



A213210NE
cm L. 6,6 x H. 6,6 x P. 5,6



A21390ANE
cm L. 30 x H. 6,6 x P. 7,5

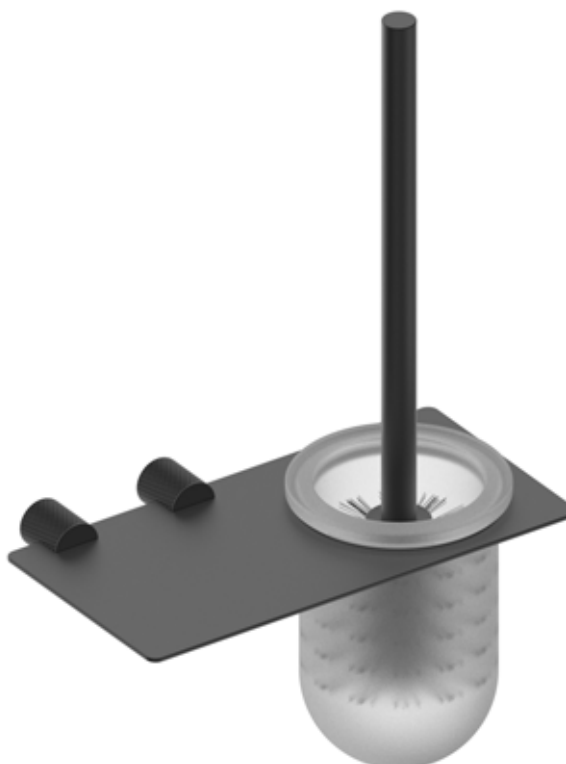
A21390BNE
cm L. 45 x H. 6,6 x P. 7,5



A213160NE
cm L. 24,4 x H. 14,2 x P. 7,3



A213250NE
cm L. 17,9 x H. 12,2 x P. 7,3



A213140NE
cm L. 22 x H. 35,7 x P. 12,5



A213210CR
cm L. 6,6 x H. 6,6 x P. 5,6



A21390ACR
cm L. 30 x H. 6,6 x P. 7,5

A21390BCR
cm L. 45 x H. 6,6 x P. 7,5



A213160CR
cm L. 24,4 x H. 14,2 x P. 7,3



A213250CR
cm L. 17,9 x H. 12,2 x P. 7,3



A213140CR
cm L. 22 x H. 35,7 x P. 12,5



Skyline



NE
 Nero
 Black
 Noire
 Schwarz
 Negro

Serie realizzata in acciaio 304, finitura nera, corredi in vetro satinato, fissaggio con biadesivo 3m, opzionale fissaggio ad incollo (colla venduta separatamente)

Serie made of ss304 stainless steel, black finish, fixing with double-sided 3m adhesive tape, optional glue fixing (glue not included)

Serie aus ss304-edelstahl, ausführung schwarz, zubehörteile aus satiniertem glas montage mit 3m-doppelklebeband, optional zum kleben (kleber separat erhältlich)

Série en acier ss304, finition noire, pièces en verre satiné montage avec adhésif spécial 3m, optionelle montage avec colle (colle vendue séparément)

Serie en acero ss304, acabado negro, accesorios en vidrio satinado montaje con adhesivos 3m, opcional montaje con cola (cola vendida separadamente)



A202100NE
cm L. 10,5 x H. 10,5 x P. 11,5



A202110NE
cm L. 13,2 x H. 5,5 x P. 11



A20290ANE
cm L. 30 x H. 5,7 x P. 8,2

A20290BNE
cm L. 45 x H. 5,7 x P. 8,2
A20290CNE
cm L. 60 x H. 5,7 x P. 8,2



A202160NE
cm L. 22 x H. 10 x P. 6,5



A202210NE
cm L. 10 x H. 5 x P. 3



A202250NE
cm L. 16 x H. 5,5 x P. 8



A202140NE
cm L. 10,5 x H. 35 x P. 11



A00006G
cm L. 6 x H. 13,5 x P. 3,5



Packaging in cartone
completamente riciclabile
Packaging made of fully
recyclable cardboard.
Packaging aus vollständig
recyclbarem Karton.
Emballage en carton
entièrement recyclable
Embalaje en cartón
totalmente reciclable



Skyline



AS Acciaio spazzolato
Brushed steel
Gebürsteter Stahl
Acier brossé
Acero cepillado

Serie realizzata in acciaio 304, finitura acciaio spazzolato, corredi in vetro satinato, fissaggio con biadesivo 3m, opzionale fissaggio ad incollo (colla venduta separatamente)

Serie made of ss304 stainless steel, brushed steel finish, fixing with double-sided 3m adhesive tape, optional glue fixing (glue not included)

Serie aus ss304-edelstahl, ausführung stahl gebürstet, zubehörteile aus satiniertem glas montage mit 3m-doppelklebeband, optional zum kleben (kleber separat erhältlich)

Série en acier ss304, finition brossée, pièces en verre satiné montage avec adhésif spécial 3m, optionelle montage avec colle (colle vendue séparément)

Serie en acero ss304, acabado cepillado, accesorios en vidrio satinado montaje con adhesivos 3m, opcional montaje con cola (cola vendida separadamente)



A202100AS
cm L. 10,5 x H. 10,5 x P. 11,5



A202110AS
cm L. 13,2 x H. 5,5 x P. 11



A20221SAS
cm L. 3 x H. 5 x P. 3



A20290AAS
cm L. 30 x H. 5,7 x P. 8,2

A20290BAS
cm L. 45 x H. 5,7 x P. 8,2
A20290CAS
cm L. 60 x H. 5,7 x P. 8,2



A202160AS
cm L. 22 x H. 10 x P. 6,5



A202210AS
cm L. 10 x H. 5 x P. 3



A202250AS
cm L. 16 x H. 5,5 x P. 8



A202140AS
cm L. 10,5 x H. 35 x P. 11



A00006G
cm L. 6 x H. 13,5 x P. 3,5



Packaging in cartone
completamente riciclabile
Packaging made of fully
recyclable cardboard.
Packaging aus vollständig
recyclbarem Karton.
Emballage en carton
entièrement recyclable
Embalaje en cartón
totalmente reciclable



Flat



Serie realizzata in ottone e zamak, finitura cromo, complementi in vetro satinato fissaggio con viti e tasselli inclusi, opzionale fissaggio ad incollo, colla venduta separatamente

Series made of brass and zamak, chrome finish, satin glass complements fixing set included (screws and plugs), optional glue fixing (glue sold separately)

Serie aus Messing und Zamak, Chromausführung, Zubehörteile aus satiniertem Glas Befestigungsset Enthaltend (Schrauben und Dübel), optional montage zum kleben (Kleber separat erhältlich)

Série en laiton et zamak, finition chromée, pièces en verre satiné kit de fixation inclus (vis et chevilles), optionnel fixation avec colle, colle vendue séparément

Serie en latón y zamak, acabado cromado, complementos de vidrio satinado fijación con tornillos incluidos, opcional fijación con pegamento (vendido separadamente)

Flat

Accessori da muro / wall mounted accessories



A107100CR21
cm L. 9 x H. 13 x P. 12



A107110CR21
cm L. 11 x H. 9 x P. 13



A107210CR
cm L. 7 x H. 9 x P. 4



A10790ACR
cm L. 30 x H. 9 x P. 6

A10790BCR
cm L. 45 x H. 9 x P. 6



A107150CR
cm L. 40 x H. 9 x P. 4



A10716TCR
cm L. 22 x H. 17 x P. 6



A107250CR
cm L. 18 x H. 9 x P. 6



A107140CR21
cm L. 11 x H. 40 x P. 14



A00006G
cm L. 6 x H. 13,5 x P. 3,5



Packaging in cartone
completamente riciclabile
Packaging made of fully
recyclable cardboard.
Packaging aus vollständig
recyclbarem Karton.
Emballage en carton
entièrement recyclable
Embalaje en cartón
totalmente reciclable



Frame



Serie realizzata in zamak e acciaio, finitura cromo, corredi in vetro satinato fissaggio con viti e tasselli inclusi, opzionale fissaggio ad incollo, (colla venduta separatamente)

Series made of zamak and steel, chrome finish, satin glass complements fixing set included (screws and plugs), optional glue fixing (glue sold separately)

Serie aus zamak und edelstahl, chromausführung, die zubehörteile aus satiniertem glas befestigungsset enthalten (schrauben und dübel), optional montage zum kleben (kleber separat erhältlich)

Série en zamak et acier, finition chromée, pièces en verre satiné kit de fixation inclus (vis et chevilles), optionnel fixation avec colle, colle vendue séparément

Serie en zamak y acero, acabado cromado, complementos de vidrio satinado fijación con tornillos incluidos, opcional fijación con pegamento (vendido separadamente)



A208100CR
cm L. 6,4 x H. 11,1 x P. 10



A208110CR
cm L. 10,5 x H. 5,5 x P. 12



A20821SCR
cm L. 5 x H. 5 x P. 7,2



A208150CR
cm L. 40,3 x H. 5 x P. 5,5



A20890ACR
cm L. 30 x H. 5 x P. 8,5

A20890BCR
cm L. 45 x H. 5 x P. 8,5



A208160CR
cm L. 14,8 x H. 19,1 x P. 7,2



A208250CR
cm L. 16,7 x H. 5 x P. 8,5



A208140CR
cm L. 8 x H. 45,5 x P. 8



A00006G
cm L. 6 x H. 13,5 x P. 3,5



Packaging in cartone
completamente riciclabile
Packaging made of fully
recyclable cardboard.
Packaging aus vollständig
recyclbarem Karton.
Emballage en carton
entièrement recyclable
Embalaje en cartón
totalmente reciclable



Shell



Serie realizzata in zamak e acciaio, finitura cromo, corredi in vetro satinato fissaggio con viti e tasselli inclusi, opzionale fissaggio ad incollo, colla venduta separatamente

Series made of zamak and steel, chrome finish, satin glass complements fixing set included (screws and plugs), optional glue fixing (glue sold separately)

Serie aus zamak und edelstahl, chromausführung, die zubehörteile aus satiniertem glas befestigungsset enthalten (schrauben und dübel), optional montage zum kleben (kleber separat erhältlich)

Série en zamak et acier, finition chromée, pièces en verre satiné kit de fixation inclus (vis et chevilles), optionnel fixation avec colle, colle vendue séparément

Serie en zamak y acero, acabado cromado, complementos de vidrio satinado fijación con tornillos incluidos, opcional fijación con pegamento (vendido separadamente)



A209100CR
cm L. 6,8 x H. 9,5 x P. 11,3



A209110CR
cm L. 10,7 x H. 5,2 x P. 13,2



A209210CR
cm L. 7 x H. 5,2 x P. 5,2



A209150CR
cm L. 37,6 x H. 5,6 x P. 5,9



A20990ACR
cm L. 30 x H. 5,2 x P. 7,3

A20990BCR
cm L. 45 x H. 5,2 x P. 7,3



A209160CR
cm L. 17,5 x H. 21,4 x P. 7,3



A209250CR
cm L. 17,3 x H. 5,2 x P. 7,3



A209140CR
cm L. 8 x H. 44,5 x P. 8



A00006G
cm L. 6 x H. 13,5 x P. 3,5



Packaging in cartone
completamente riciclabile
Packaging made of fully
recyclable cardboard.
Packaging aus vollständig
recyclbarem Karton.
Emballage en carton
entièrement recyclable
Embalaje en cartón
totalmente reciclable



Steel



Serie realizzata in acciaio 304, finitura acciaio spazzolato, corredi in vetro satinato, fissaggio con viti e tasselli inclusi, opzionale fissaggio ad incollo, colla venduta separatamente

Series made of steel 304, chrome brushed steel, satin glass complements fixing set included (screws and plugs), optional glue fixing (glue sold separately)

Serie aus 304-edelstahl, ausführung stahl gebürstet, die zubehörteile aus satiniertem glas befestigungsset enthalten (schrauben und dübel), optional montage zum kleben (kleber separat erhältlich)

Série en acier 304, finition brossée, pièces en verre satiné kit de fixation inclus (vis et chevilles), optionnel fixation avec colle, colle vendue séparément

Serie en acero 304, acabado cepillado, complementos de vidrio satinado fijación con tornillos incluidos, opcional fijación con pegamento (vendido separatamente)



A207100AS
cm L. 12,6 x H. 9,5 x P. 8,1



A207110AS
cm L. 15,8 x H. 5,7 x P. 8,9



A207210AS
cm L. 6,5 x H. 5,8 x P. 6



A207150AS
cm L. 36,5 x H. 5,7 x P. 6



A20790AAS
cm L. 30 x H. 5,8 x P. 7,7
A20790BAS
cm L. 45 x H. 5,8 x P. 7,7



A207160AS
cm L. 16 x H. 18,5 x P. 6



A207250AS
cm L. 19,5 x H. 8 x P. 6



A207140AS
cm L. 8 x H. 45,5 x P. 8



A00006G
cm L. 6 x H. 13,5 x P. 3,5



Packaging in cartone
completamente riciclabile
Packaging made of fully
recyclable cardboard.
Packaging aus vollständig
recyclebarem Karton.
Emballage en carton
entièrement recyclable
Embalaje en cartón
totalmente reciclable



Queen



Serie realizzata in zama e acciaio, finitura cromo, corredi in vetro satinato, fissaggio con viti e tasselli inclusi

Series made of zamak and steel, chrome finish, satin glass complements, fixing set included (screws and plugs)

Serie aus zamak und edelstahl, chromausführung, die zubehörteile aus satiniertem glas befestigungsset enthalten (schrauben und dübel)

Série en zamak et acier, finition chromée, pièces en verre satiné kit de fixation inclus (vis et chevilles)

Serie en zamak y acero, acabado cromado, complementos de vidrio satinado fijación con tornillos incluidos



A210100CR
cm L. 12,6 x H. 9,5 x P. 8,1



A210110CR
cm L. 15,8 x H. 5,7 x P. 8,9



A210210CR
cm L. 6,5 x H. 5,8 x P. 6



A210150CR
cm L. 36,5 x H. 5,7 x P. 6



A21090ACR
cm L. 30 x H. 5,8 x P. 7,7

A21090BCR
cm L. 45 x H. 5,8 x P. 7,7



A210160CR
cm L. 16 x H. 18,5 x P. 6



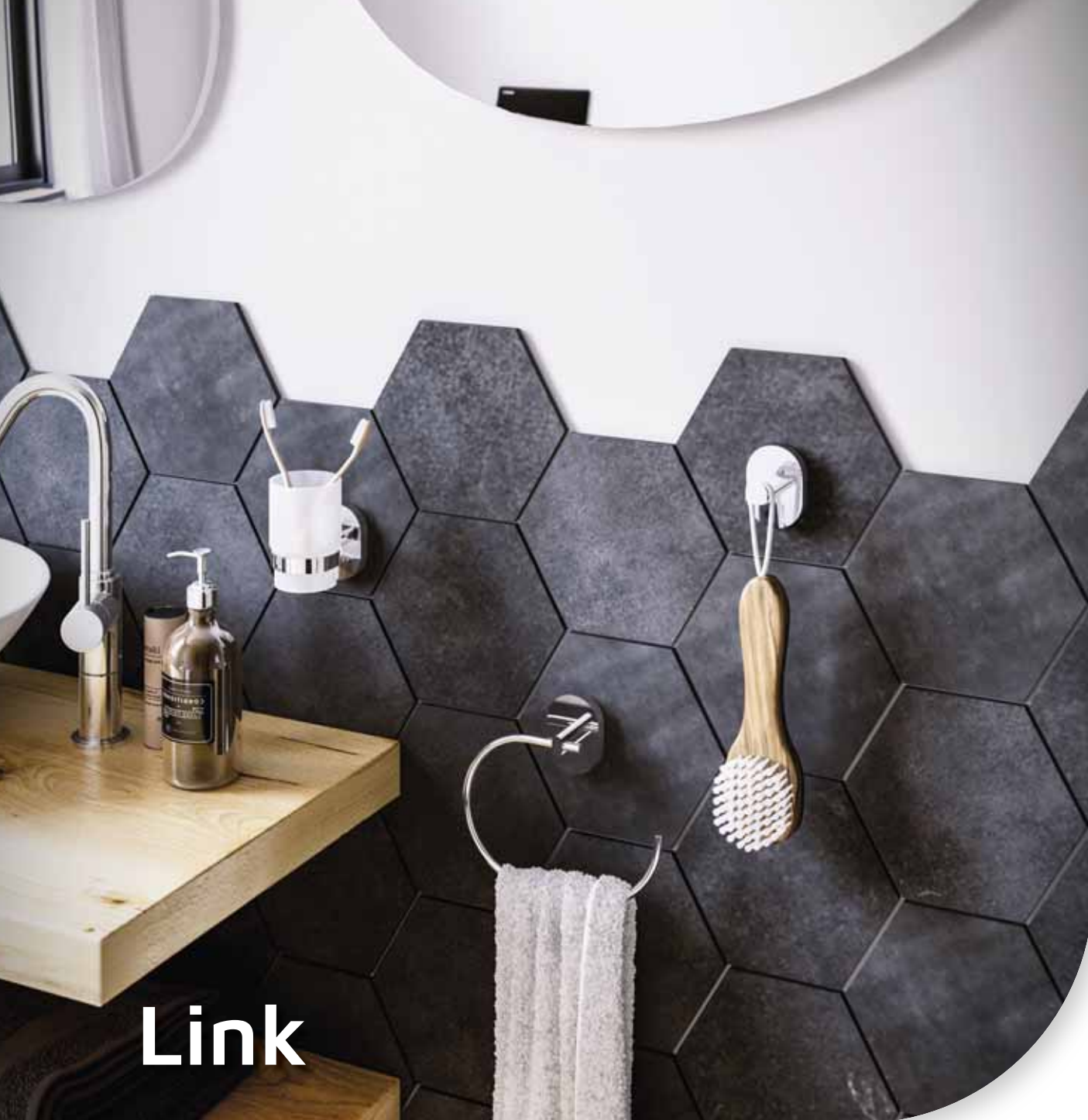
A210250CR
cm L. 19,5 x H. 8 x P. 6



A210140CR
cm L. 8 x H. 44,5 x P. 8



Packaging in cartone
completamente riciclabile
Packaging made of fully
recyclable cardboard.
Packaging aus vollständig
recyclebarem Karton.
Emballage en carton
entièrement recyclable
Embalaje en cartón
totalmente reciclable



Link



Serie realizzata in zamak e acciaio, finitura cromo, corredi in vetro satinato
Fissaggio con viti e tasselli inclusi, opzionale fissaggio ad incollo, colla venduta separatamente

Series made of zamak and steel, chrome finish, satin glass complements
Fixing set included (screws and plugs), optional glue fixing (glue sold separately)

Serie aus Zamak und Edelstahl, Chromausführung, Die Zubehörteile aus
satiniertem Glas Befestigungsset Enthalten (Schrauben und Dübel), optional
montage zum kleben (Kleber separat erhältlich)

Série en zamak et acier, finition chromée, pièces en verre satiné Kit de fixation
inclus (vis et chevilles), optionnel fixation avec colle, colle vendue séparément

Serie en zamak y acero, acabado cromado, complementos de vidrio satinado
Fijación con tornillos incluidos, opcional fijación con pegamento (vendido
separadamente)



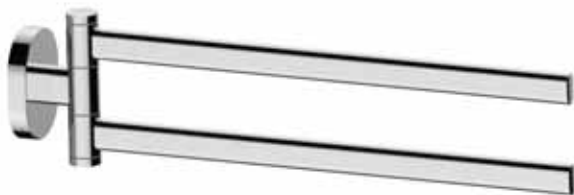
A211100CR
cm L. 6,8 x H. 10,5 x P. 10,3



A211110CR
cm L. 10,9 x H. 7,1 x P. 12,4



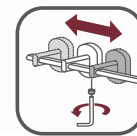
A21121SCR
cm L. 5 x H. 7 x P. 5,5



A211150CR
cm L. 37,3 x H. 7 x P. 5



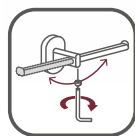
A21190ACR
cm L. 30 x H. 7 x P. 7,2
A21190BCR
cm L. 45 x H. 7 x P. 7,2



interasse regolabile
adjustable
einstellbar
réglable
ajustable



A211160CR
cm L.20 x H. 17,2 x P. 4,2



A211250CR
cm L. 17 x H. 7 x P. 7,2

Reversibile
Reversible
Réversible
Reversibel
Reversibile



A211140CR
cm L. 11,5 x H. 37,5 x P. 13,6



A00006G
cm L. 6 x H. 13,5 x P. 3,5



Packaging in cartone
completamente riciclabile
Packaging made of fully
recyclable cardboard.
Packaging aus vollständig
recyclbarem Karton.
Emballage en carton
entièrement recyclable
Embalaje en cartón
totalmente reciclable



Leaf



Serie realizzata in alluminio, finitura lucida, complementi in ceramica bianca
Fissaggio con viti e tasselli inclusi

Series made of aluminium, shiny finish, complements made of white ceramic
Fixing set included (screws and plugs)

Serie aus Aluminium, Ausführung glänzend, Zubehörteile aus weißer Keramik
Befestigungsset (Schrauben und Dübel) im Lieferumfang enthalten

Série en aluminium, finition brillante, pièces en céramique blanche
Fixation avec vis et chevilles inclus

Serie en aluminio, acabado brillante, complementos de cerámica blanca
Fijación con tornillos incluidos



A206100AS
cm L. 7 x H. 10 x P. 10,3



A206110AS
cm L. 12,5 x H. 4,6 x P. 10,2



A206210AS
cm L. 10,6 x H. 4,2 x P. 3,7



A206160AS
cm L. 22 x H. 12 x P. 6,8



A206250AS
cm L. 17,3 x H. 3,6 x P. 6,8



A20690AAS
cm L. 30 x H. 2,6 x P. 6,8

A20690BAS
cm L. 45 x H. 2,6 x P. 6,8



A206140AS
cm L. 7 x H. 38,5 x P. 10,3



Packaging in cartone
completamente riciclabile
Packaging made of fully
recyclable cardboard.
Packaging aus vollständig
recyclbarem Karton.
Emballage en carton
entièrement recyclable
Embalaje en cartón
totalmente reciclable



Cubo



Serie realizzata in zamak e acciaio, finitura cromo, corredi in vetro satinato fissaggio con viti e tasselli inclusi, opzionale fissaggio ad incollo, colla venduta separatamente

Series made of zamak and steel, chrome finish, satin glass complements fixing set included (screws and plugs), optional glue fixing (glue sold separately)

Serie aus Zamak und Edelstahl, Chromausführung, Die Zubehörteile aus satiniertem Glas Befestigungsset Enthalten (Schrauben und Dübel), optional montage zum kleben (Kleber separat erhältlich)

Série en zamak et acier, finition chromée, pièces en verre satiné kit de fixation inclus (vis et chevilles), optionnel fixation avec colle, colle vendue séparément

Serie en zamak y acero, acabado cromado, complementos de vidrio satinado fijación con tornillos incluidos, opcional fijación con pegamento (vendido separadamente)



A201100CR
cm L. 7,5 x H. 11,6 x P. 9,4



A201110CR
cm L. 11,5 x H. 4,5 x P. 9,7



A201210CR
cm L. 9 x H. 4,5 x P. 4,7



A201250CR
cm L. 14 x H. 4,5 x P. 8,7



A20190ACR
cm L. 30 x H. 4,5 x P. 8,2



A201150CR
cm L. 42,8 x H. 6,2 x P. 3,3

A20190BCR
cm L. 45 x H. 4,5 x P. 8,2
A20190CCR
cm L. 60 x H. 4,5 x P. 8,2



A20189XCR
cm L. 20 x H. 4,5 x P. 8,7



A201090CR
cm L. 61 x H. 4,5 x P. 12,8



A201140CR
cm L. 9,5 x H. 37 x P. 11,2



A00006G
cm L. 6 x H. 13,5 x P. 3,5



Packaging in cartone
completamente riciclabile
Packaging made of fully
recyclable cardboard.
Packaging aus vollständig
recyclbarem Karton.
Emballage en carton
entièrement recyclable
Embalaje en cartón
totalmente reciclable



Wire



Serie realizzata in zama e acciaio, finitura cromo, corredi in vetro satinato fissaggio con viti e tasselli inclusi, opzionale fissaggio ad incollo, colla venduta separatamente

Series made of zamak and steel, chrome finish, satin glass complements fixing set included (screws and plugs), optional glue fixing (glue sold separately)

Serie aus Zamak und Edelstahl, Chromausführung, Die Zubehörteile aus satiniertem Glas Befestigungsset Enthalten (Schrauben und Dübel), optional montage zum kleben (Kleber separat erhältlich)

Série en zamak et acier, finition chromée, pièces en verre satiné kit de fixation inclus (vis et chevilles), optionnel fixation avec colle, colle vendue séparément

Serie en zamak y acero, acabado cromado, complementos de vidrio satinado fijación con tornillos incluidos, opcional fijación con pegamento (vendido separadamente)

Wire

Accessori da muro / wall mounted accessories



A200100CR
cm L. 7,6 x H. 11,2 x P. 11,5



A200110CR
cm L. 10,9 x H. 9,5 x P. 13,3



A200210CR
cm L. 8,4 x H. 5,4 x P. 5,1



A200250CR
cm L. 17 x H. 5,4 x P. 8,7



A20090ACR
cm L. 30 x H. 5,4 x P. 7,7

A20090BCR
cm L. 45 x H. 5,4 x P. 7,7

A20090CCR
cm L. 60 x H. 5,4 x P. 7,7



A200150CR
cm L. 43,2 x H. 6 x P. 2,7



A20089XCR
cm L. 23,2 x H. 5,4 x P. 8,7



A200090CR
cm L. 60,8 x H. 5,6 x P. 14,4



A200140CR
cm L. 11,5 x H. 38 x P. 15,5



A00006G
cm L. 6 x H. 13,5 x P. 3,5



Packaging in cartone
completamente riciclabile
Packaging made of fully
recyclable cardboard.
Packaging aus vollständig
recyclbarem Karton.
Emballage en carton
entièrement recyclable
Embalaje en cartón
totalmente reciclable



Fusion



Bianco/cromo
White/Chrome
Weiß/Chrome
Blanc/Chromé
Blanco/Cromado



Nero/cromo
Black/Chrome
Schwarz/Chrome
Noire/Chromé
Negro/Cromado

Serie realizzata in abs e acciaio, finitura bianca/nera, complementi in vetro satinato, fissaggio con viti e tasselli inclusi

Series made of abs and steel, white /black finish, satin glass complements. Fixing set included (screws and plugs)

Serie aus ABS und Stahl, Ausführung schwarz und weiß, Zubehörteile aus satiniertem Glas Befestigungsset (Schrauben und Dübel) im Lieferumfang Enthalten

Série en abs et acier, finition blanche et noire, avec pièces en verre satiné Fixation avec vis et chevilles, inclus

Serie en abs y acero, acabado blanco y negro, accesorios en vidrio satinado Fijación con tornillos (incluidos)



A214250NE
A214250WW
cm L. 18,4 x H. 5,8 x P. 7,6



A214210NE
A214210WW
cm L. 5,8 x H. 6,4 x P. 5,3



A214160NE
A214160WW
cm L. 16,5 x H. 19,2 x P. 5,3



A21490ANE
A21490AWW
cm L. 30 x H. 5,8 x P. 7,6

A21490BNE
A21490BWW
cm L. 50 x H. 5,8 x P. 7,6



A214140NE
A214140WW
cm L. 10,5 x H. 37 x P. 10,5



Packaging in cartone
completamente riciclabile
Packaging made of fully
recyclable cardboard.
Packaging aus vollständig
recyclbarem Karton.
Emballage en carton
entièrement recyclable
Embalaje en cartón
totalmente reciclable



Bianco
White
Weiß
Blanc
Blanco



Nero
Black
Schwartz
Noire
Negro

Mensola doccia, realizzata in abs. Fissaggio con viti e tasselli inclusi. Opzionale fissaggio con piastre biadesive (art. A21492NEP, A21492AWP)

Corner shower shelf, made of ABS. Fixing with screws and plugs included. Optional fixing with double-sided adhesive plates (art. A21492NEP, A21492AWP)

Eckduschregal aus ABS. Befestigung mit Schrauben und Dübeln im Lieferumfang enthalten. Optionale Befestigung mit doppelseitigen Klebeplatten (Art. A21492NEP, A21492AWP)

Étagère de douche d'angle, en ABS. Fixation avec vis et chevilles incluses. Fixation optionnelle avec plaques adhésives double face (art. A21492NEP, A21492AWP)

Estante de ducha de esquina, en ABS. Fijación con tornillos y tacos incluidos. Fijación opcional con placas adhesivas de doble cara (art. A21492NEP, A21492AWP)



A21492BWW
cm L. 30 x H. 5,4 x P. 13



A21491BNE
cm L. 30 x H. 5,4 x P. 13



A21491AWW
cm L. 21 x H. 5,3 x P. 21



A21491ANE
cm L. 21 x H. 5,3 x P. 21



A21492AWP
cm L. 5 x H. 4,8 x P. 1,5



A21492NEP
cm L. 5 x H. 4,8 x P. 1,5





Blend



Nero
Black
Noire
Schwarz
Negro



Bianco
White
Blanc
Weiß
Blanco

Serie realizzata in alluminio, abs e acciaio, finitura bianca/nera, complementi in vetro satinato, fissaggio con viti e tasselli inclusi

Series made of aluminum, abs and steel, white /black finish, satin glass complements. Fixing set included (screws and plugs)

Serie aus Aluminium, ABS und Stahl, Ausführung schwarz und weiß, Zubehörteile aus satiniertem Glas Befestigungsset (Schrauben und Dübel) im Lieferumfang Enthalten

Série en aluminium, abs et acier, finition blanche et noire, avec pièces en verre satiné Fixation avec vis et chevilles, inclus

Serie en aluminio, abs y acero, acabado blanco y negro, accesorios en vidrio satinado Fijación con tornillos (incluidos)



A212100NE
A212100WW
cm L. 6,7 x H. 10,9 x P. 9,5



A212110NE
A212110WW
cm L. 10,8 x H. 7,2 x P. 11,5



A212210NE
A212210WW
cm L. 8,4 x H. 10,8 x P. 7,5



A21290CNE
A21290CWW
cm L. 60 x H. 10,8 x P. 7,5



accorciabile
shortenable
raccorci
kürzbar
acortable



A212090NE
A212090WW
cm L. 21 x H. 4,5 x P. 21



A212160NE
A212160WW
cm L. 18,9 x H. 23,3 x P. 7,5



A212240NE
A212240WW
cm L. 30 x H. 5 x P. 4,5



A212140NE
A212140WW
cm L. 7,5 x H. 38 x P. 7,5



A212250NE
A212250WW
cm L. 16 x H. 4,6 x P. 11



Packaging in cartone
completamente riciclabile
Packaging made of fully
recyclable cardboard.
Packaging aus vollständig
recyclbarem Karton.
Emballage en carton
entièrement recyclable
Embalaje en cartón
totalmente reciclable



Smart



Serie realizzata in zamak e acciaio, finitura cromo, corredi in vetro satinato fissaggio con viti e tasselli inclusi

Series made of zamak and steel, chrome finish, satin glass complements fixing set included (screws and plugs)

Serie aus Zamak und Edelstahl, Chromausführung, Die Zubehörteile aus satiniertem Glas Befestigungsset Enthalten (Schrauben und Dübel)

Série en zamak et acier, finition chromée, pièces en verre satiné kit de fixation inclus (vis et chevilles)

Serie en zamak y acero, acabado cromado, complementos de vidrio satinado fijación con tornillos incluidos



A74100CR21CA
cm L. 8 x H. 10 x P. 11



A74110CR21CA
cm L. 12 x H. 7 x P. 13



A74200CRCA
cm L. 5 x H. 4 x P. 4



A74250CRCA
cm L. 18 x H. 4 x P. 7



A74150CRCA
cm L. 37 x H. 4 x P. 5



A7418ACRCA
cm L. 30 x H. 4 x P. 7

A7418BCRCA
cm L. 40 x H. 4 x P. 7

A7418CCRCA
cm L. 52 x H. 4 x P. 7



A74160CRCA
cm L. 16 x H. 17 x P. 4



A74090CR26
cm L. 53 x H. 4 x P. 14



A74140CR21CA
cm L. 18 x H. 4 x P. 7



Packaging in cartone
completamente riciclabile
Packaging made of fully
recyclable cardboard.

Packaging aus vollständig
recyclebarem Karton.

Emballage en carton
entièrement recyclable

Embalaje en cartón
totalmente reciclable



Lipari



Serie realizzata in zamak e acciaio, finitura cromo, corredi in vetro trasparente fissaggio con viti e tasselli inclusi, opzionale fissaggio ad incollo, colla venduta separatamente

Series made of zamak and steel, chrome finish, transparent glass complements fixing set included (screws and plugs), optional glue fixing (glue sold separately)

Serie aus Zamak und Edelstahl, Chromausführung, Die Zubehörteile aus transparentem Glas Befestigungsset Enthalten (Schrauben und Dübel), optional montage zum kleben (Kleber separat erhältlich)

Série en zamak et acier, finition chromée, pièces en verre transparent kit de fixation inclus (vis et chevilles), optionnel fixation avec colle, colle vendue séparément

Serie en zamak y acero, acabado cromado, complementos de vidrio transparente fijación con tornillos incluidos, opcional fijación con pegamento (vendido separadamente)



A8310OCR03
cm L. 8 x H. 11 x P. 9



A8311OCR03
cm L. 14 x H. 7 x P. 14



A8321SCR
cm L. 7 x H. 7 x P. 6



A8315OCR
cm L. 43 x H. 7 x P. 7



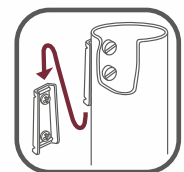
A8390ACR
cm L. 37 x H. 7 x P. 8
A8390BCR
cm L. 52 x H. 7 x P. 8



A8325OCR
L. 20 x H. 7 x P. 8



A8314OCR
cm Ø 9 x H. 41



attacco sfilabile
sliding fastener
attache mobile
ausziehbare halterung
soporte movii



A00006G
cm L. 6 x H. 13,5 x P. 3,5



BLUE MOUNTAINS
One Blue Mountains with coffee
The classical taste of strong
mellow blue mountain coffee

LONDI WASH
HAND WASH
Santal de Indes

BAD NORWEGIAN
NOT FOR WOMEN

**WASH
FACE**

Aesop.
Santal de Indes + Hydrating Cream
Santal de Indes + Hydrating Cream
Lemon Rind + Lemon Rind + Tangerine Peel
Lemon Rind + Tangerine Peel + Ecorce de Citron + Ecorce de Citron
This has been from forehead to neck. Contains
with Sandal, Cardamom Seed and Camellia Seed. Use
before and after showering.
This product is not intended for use on the face of women.
This product is not intended for use on the face of women.
This product is not intended for use on the face of women.

100ml / 3.3 Fl. Oz.





Complementi

Bathroom accessories



Care



Accessori ed ausili per il bagno, articoli progettati per offrire maggiore sicurezza ad anziani o utilizzatori con limitazioni motorie

Accessories and aids for the bathroom, designed to offer greater safety to elderly or people with special needs

Zubehöre und Hilfsmittel für das Badezimmer; Produkte, die älteren oder bewegungseingeschränkten Menschen mehr Sicherheit anbieten

Accessoires et aides pour la salle de bain, conçus pour offrir une plus grande sécurité aux personnes âgées ou aux utilisateurs à mobilité réduite

Accesorios y ayudas para el baño, productos pensados para ofrecer una mayor seguridad a los adultos mayores o a las personas con movilidad reducida



A106790AL002

P 52 cm

Sedile da muro

Realizzato in tecnopolimeri, alluminio e acciaio inox, che garantiscono massima igiene e una lunga durata, design ergonomico, seduta antiscivolo, ribaltabile

Wall mounted seat, made of technopolimers, aluminum and stainless steel, for maximum hygiene and durability, anti-slip finish, ergonomic design, anti-slip & lift-up seat



A106790AL003

P 30,5 cm

Sedile da muro

Realizzato in tecnopolimeri, alluminio e acciaio inox, che garantiscono massima igiene e una lunga durata, design ergonomico, seduta antiscivolo, ribaltabile

Wall mounted seat, made of technopolimers, aluminum and stainless steel, for maximum hygiene and durability, anti-slip finish, ergonomic design, anti-slip & lift-up seat



A106791AL001

cm H 38

Sgabello da bagno

Realizzato in tecnopolimeri e alluminio, che garantiscono massima igiene e una lunga durata, finitura antiscivolo

Bathroom seat, made of technopolimers and aluminum, for maximum hygiene and durability, anti-slip finish

Kit snodo multifunzionali in plastica
multifunctional modular plastic kit system



A10699PL001
cm Ø 8,5 x 8



A10699PL002
cm Ø 8,5 x 7,5



A10691PL001
cm L. 30

A10691PL003
cm L. 60

A10691PL002
cm L. 45

A10691PL004
cm L. 100



A10690PL001
cm L. 30

A10690PL002
cm L. 45

A10693PL003
cm L. 60

Corrimani - grab bars



A10690AC001
cm L. 30 x 3,2

A10690AC002
cm L. 45 x 3,2

A10690AC003
cm L. 60 x 3,2

A10690AC004
cm L. 80 x 3,2

1.500N
(~150Kg)



A10690AX001
cm L. 30 x 3,2

A10690AX002
cm L. 45 x 3,2

A10690AX003
cm L. 60 x 3,2

A10690AX004
cm L. 80 x 3,2

1.500N
(~150Kg)



A10690AC005
cm Ø 3,2 x L 30 x 30

1.500N
(~150Kg)



A10690AX005
cm Ø 3,2 x L 30 x 30

1.500N
(~150Kg)

1.500N
(~150Kg)

A10690AC006

Ø 3,2 x L 30x60 cm - destra/right

A10690AC007

Ø 3,2 x L 30x60 cm - sinistra/left



1.500N
(~150Kg)

A10690AX006

Ø 3,2 x L 30x60 cm - destra/right

A10690AX007

Ø 3,2 x L 30x60 cm - sinistra/left



A10690AC008

cm Ø 3,2 x L. 70

1.250N
(~125Kg)

Alzawater - Raised toilet seat



A106790BL001

cm 36,5 x 45 x 10

Alzawater con sistema di bloccaggio laterale a vite che assicura un fissaggio stabile e sicuro
realizzato in polipropilene, altezza 10 cm

Raised toilet seat with locking system, side clamps to ensure a stable and secure fastening, made of polypropylene, height 10cm



A106790BL002

cm 36,5 x 45 x 10

Alzawater con sistema di bloccaggio e coperchio, bloccaggio laterale a vite che assicura un fissaggio stabile e sicuro, realizzato in polipropilene, altezza 10cm

Raised toilet seat with locking system and lid, side clamps to ensure a stable and secure fastening, made of polypropylene, height 10cm



Sgabello doccia con seduta girevole 360°



AS001SG

cm 43 x 47 x 42

Sgabello doccia tondo con seduta, girevole 360°, in alluminio antiruggine e plastica, seduta girevole a 360°, regolabile in altezza 43-53 cm, con gancio di bloccaggio della seduta, capacità 120 kg, piedini antiscivolo

Round shower stool 360° swivel seat, made of rustproof aluminum and plastic, 360° swivel seat, height adjustable 43-53 cm, with seat locking hook, 120 kg capacity, non-slip feet

Runder Duschhocker 360° drehbarer Sitz, aus rostfreiem Aluminium und Kunststoff, 360° drehbarer Sitz, höhenverstellbar 43-53 cm, mit Sitzverriegelungshaken, 120 kg Gewichtskapazität, rutschfeste Füße

Tabouret de douche rond siège pivotant à 360°, en aluminium antirouille et plastique, siège pivotant à 360°, hauteur réglable de 43 à 53 cm, avec crochet de verrouillage du siège, capacité de 120 kg, pieds antidérapants

Taburete de ducha redondo asiento giratorio 360°, de aluminio antióxido y plástico, asiento giratorio 360°, regulable en altura 43-53 cm, con gancho de bloqueo del asiento, capacidad de 120 kg, pies antideslizantes





Sedia doccia con schienale e braccioli



AS002SE

cm 53 x 72 x 45

Sedia doccia con schienale e braccioli, in alluminio antiruggine e plastica regolabile in altezza 43-52,5 cm, larga seduta 42x34 cm, capacità 150 kg, piedini antiscivolo

Shower chair with backrest and armrests, made of rustproof aluminum and plastic, height adjustable 43-52,5 cm, seat 42x34 cm, capacity 150 kg, non-slip feet

Duschstuhl mit Rückenlehne und Armlehnen, aus rostfreiem Aluminium und Kunststoff, höhenverstellbar 43-52,5 cm, Sitzbreite 42x34 cm, Gewichtskapazität 150 kg, rutschfeste FüÙe

Chaise de douche avec dossier et accoudoirs, en aluminium antirouille et plastique, hauteur réglable 43-52,5 cm, assise 42x34 cm, capacité 150 kg, pieds antidérapants

Silla de ducha con respaldo y reposabrazos, de aluminio antióxido y plástico, regulable en altura 43-52,5 cm, asiento 42x34 cm, capacidad 150 kg, patas antideslizantes



Regolabile
43 - 52,5 cm

Daisy

Realizzato in abs bianco, specchio ingranditore 10x
 Made of white abs, magnifying 10x
 Aus weiss abs, vergrößerung 10x
 Réalisé en abs blanc, grossissant 10x
 Realizado en abs blanco, de aumento 10x



AV663VEN

cm L. 20 x H. 21 x P. 8

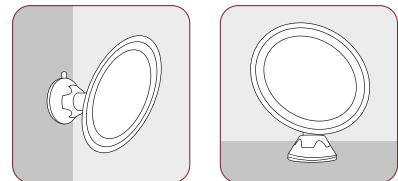
Specchio ingranditore 10x a Led, orientabile a 360° con ventosa, posizionabile su piano orizzontale o verticale, realizzato in Abs bianco, con 20 luci Led, alimentazione tramite usb (cavo incluso) o batterie (non incluse), regolazione dell'intensità della luce Led Touch

Cosmetic mirror 10x magnification, Led illuminated, 360° swivel rotation, with suction cup, for fastening onto vertical or horizontal surfaces, made of white Abs, with 20 Led lights, power supply through usb (cable included) or with batteries (non included), light intensity adjustment Led Touch

Kosmetikspiegel 10-fache vergrößerung mit, led-beleuchtung verstellbar um 360° mit saugnapf zur befestigung an waage-oder senkrechten flächen aus weissem abs mit 20 Led-leuchten, stromversorgung über usb (Kabel enthalten) oder mit batterien (nicht enthalten), LED Touch Lichtintensitätseinstellung

Miroir grossissant 10x, avec éclairage led, orientable sur 360 degrés, avec ventouse, à fixer sans perçage sur des surfaces verticales ou horizontales, en abs blanc, avec 20 Led intégrés, chargement usb (câble inclus) ou à piles (non inclus), réglage de l'intensité lumineuse LED Touch

Espejo cosmético de aumento 10x, con luz Led, ajustable en 360 grados, con ventosa, para ajar sin perforar en superficies verticales u horizontales en abs blanco, con 20 leds, alimentación con pilas (no incluido) o a través del puerto usb (cable incluido), ajuste de intensidad de luz LED Touch



AV658ACR001

cm L. 19 x H. 38 x P. 9-55

**Specchio ingranditore
con braccio estensibile**

finitura cromo, doppio specchio 1x e ingranditore 2,5x orientabile a 360°, fissaggio a parete con viti e tasselli inclusi

Magnifying mirror with extending arm
double face mirror 1x and magnifying 2.5x
360° swivel, chrome finish, wall fixing with screws and plugs included

Spiegel vergrößerung mit ausziehbarem Arm
verchromt, Doppelspiegel 1x und Vergrößerung 2,5x
360° schwenkbar, Wandbefestigung mit Schrauben und Dübeln inklusive

Miroir grossissant avec bras extensible, finition chromée, miroir double 1x et grossissant 2,5x, pivotant à 360° fixation murale avec vis et chevilles inclus

Espejo de aumento con brazo extensible, acabado cromado, espejo doble 1x y aumento 2,5x, giratorio 360° montaje en la pared con tornillos incluidos



AV658BCR001

cm L. 25 x H. 33 x P. 34

**Specchio ingranditore
con doppio braccio a snodo**

finitura cromo, doppio specchio 1x e ingranditore 2,5x, orientabile a 360°, fissaggio a parete con viti e tasselli inclusi

Magnifying mirror with double arm, double face mirror 1x and magnifying 2.5x, 360° swivel, chrome finish, wall fixing with screws and plugs included

Spiegel vergrößerung mit doppelt Arm, verchromt, Doppelspiegel 1x und Vergrößerung 2,5x, 360° schwenkbar, Wandbefestigung mit Schrauben und Dübeln inklusive

Miroir grossissant avec bras à double, articulation, finition chromé, miroir double 1x et grossissant 2,5x, pivotant à 360°, fixation murale avec vis et chevilles inclus

Espejo de aumento con brazo doble, acabado cromado, espejo doble 1x y aumento 2,5x, giratorio 360°, montaje en la pared con tornillos incluidos





BAMBU



QV088TBA

cm L. 13,5 x H. 4,3 x P. 13,5

Organizer porta oggetti tondo, in bambù con specchio

Round organizer made of bamboo, with mirror

Runder Organizer aus Bambus, mit Spiegel

Organisateur rond en bambou, avec miroir

Organizador redondo de bambú, con espejo



QV088QBA

cm L. 14 x H. 3,3 x P. 24

Organizer porta oggetti rettangolare, in bambù con specchio

Rectangular organizer made of bamboo, with mirror

Rechteckiger Organizer aus Bambus mit Spiegel

Organisateur rectangulaire en bambou, avec miroir

Organizador rectangular de bambú, con espejo



QV088ABA

cm L. 39,5 x H. 84 x P. 21

Piantana porta asciugamani con due bracci, in bambù

Freestanding towel rack with 2 arms made of bamboo

Freistehender Handtuchhalter mit 2 Armen aus Bambus

Porte-serviettes autoportant à 2 bras en bambou

Toallero de pie con 2 brazos fabricado en bambú



QV088DBA

cm L. 28 x H. 81 x P. 21

Piantana WC multifunzionale, in bambù con porta rotolo, porta scopino incorporato in acciaio

Multifunctional WC butler, made of bamboo with toilet paper holder and steel toilet brush

Multifunktionale WC-Kombi-Bürstengarnitur, aus Bambus mit Papierrollenständer und Bürstengarnitur aus Stahl

Serviteur WC multifonctionnel, en bambou avec porte papier wc et porte balai wc en acier

Conjunto portarrollos WC multifuncional en bambú, con porta rollos y escobillero en acero





Clever

CR

Cromo
Chrome
Chrome
Chromé
Cromado

NE

Nero
Black
Noire
Schwarz
Negro

AC

Acciaio spazzolato
Brushed steel
Gebürsteter Stahl
Acier brossé
Acero cepillado

Piantana WC multifunzionale, realizzata in metallo e vetro satinato, bifacciale con portarotolo e pratica asta di stoccaggio rotoli, porta scopino incorporato, mensola appoggio antiscivolo

Multifunctional WC butler, made of metal and satin glass, with toilet paper holder and toilet paper storage, toilet brush holder, non-slip shelf

Multifunktionale WC-Kombi-Bürstengarnitur, aus Metall und satiniertem glas, Ausführung, mit Papierrollenständer und Papierrollen Lagerung , Bürstengarnitur, rutschfeste Ablage

Serviteur WC multifonctionnel, en métal et verre satiné, finition noir/ cromé, avec porte papier wc et stockeur papier, porte balai wc, étagère antidérapante

Conjunto portarrollos WC multifuncional, en metal y cristal satinado, portarrollos, con porta rollos de reserva, escobillero, estante antideslizante



A113003CR
cm L. 25 x H. 72,5 x P. 25



A113005NE
cm L. 25 x H. 72,5 x P. 25



A113004AC
cm L. 25 x H. 72,5 x P. 25





Piantane

CR

Cromo
Chrome
Chrome
Chromé
Cromado

DW

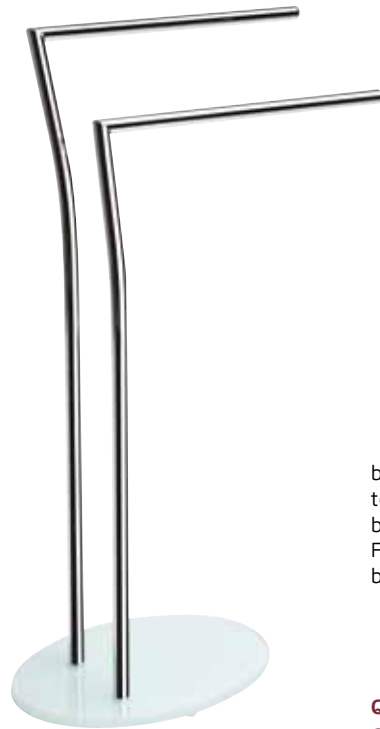
Vetro
Glass
Glas
Verre
Vidrio

DN

Nero
Black
Noire
Schwarz
Negro

Piantana multifunzionale, realizzata in metallo
Multifunctional butler, made of metal
Multifunktionale-Kombi-Bürstengarnitur, aus Metall
Serviteur multifonctionnel, en métal
Conjunto multifuncional, en metalo

base in vetro temperato
tempered glass base
base en verre trempé
Fuß aus Sicherheitsglas
base de vidrio templado



QV085ADW
QV085ADN
cm L. 28 x H. 72 x P. 20

base in vetro temperato
tempered glass base
base en verre trempé
Fuß aus Sicherheitsglas
base de vidrio templado



QV086ADW
QV086ADN
cm L. 51 x H. 82 x P. 23



QV085DCR
cm L. 49 x H. 82 x P. 20



QV086DCR
cm L. 20 x H. 72 x P. 20



Amy

WW

Bianco/cromo
White/Chrome
Weiß/Chrome
Blanc/Chromé
Blanco/Cromado

NE

Nero/cromo
Black/Chrome
Schwartz/Chrome
Noire/Chromé
Negro/Cromado

GR

Grigio/cromo
Grey/Chrome
Grau/Chrome
Gris/Chromé
Gris/Cromado

TR

Tortora/cromo
Dove grey/Chrome
Taubengrau/Chrome
Gris tourterelle/Chromé
Gris paloma/Cromado

Piantana WC, in acciaio e polipropilene, con porta rotolo e porta scopino

Toilet butler, in steel and polypropylene, with roll holder and toilet brush

WC-Kombi-Bürstengarnitur aus Stahl und Polypropylen, mit Rollenhalter und Toilettenbürstenhalter

Serviteur WC, en acier et polypropylène, avec porte-rouleau et porte-brosse WC

Conjunto para WC, de acero y polipropileno, con portarrollo y escobillero



QV089WW
cm L. 16 x H. 63 x P. 12,5



QV089NE
cm L. 16 x H. 63 x P. 12,5



QV089GR
cm L. 16 x H. 63 x P. 12,5



QV089TR
cm L. 16 x H. 63 x P. 12,5



Jacky quadra

QV087WQ

cm 25 x 16,6 x 72,5

QV087NQ

cm 25 x 16,6 x 72,5

Piantana WC multifunzionale, in alluminio antiruggine e plastica, con porta rotolo, porta scopino e pratica mensola multiuso

Multifunctional WC butler, made of rust-free aluminium and plastic, with toilet paper holder, toilet brush holder and multifunctional shelf

Multifunktionale WC-Kombi-Bürstengarnitur, aus rostfreiem Aluminium und Kunststoff, mit Papierrollenständer, Bürstengarnitur und Multifunktionale Ablage

Serviteur WC multifonctionnel, en aluminium antirouille et plastique, avec porte papier wc, porte balai wc et étagère multifonctionnel

Conjunto portarrollos WC multifuncional, de aluminio antióxido y plástico, con portarrollos, escobillero y estante multifuncional

WQ

Bianco
White
Blanc
Weiß
Blanco

NQ

Nero
Black
Noire
Schwarz
Negro





Jacky tonda

QV087WT

cm 27 x 19 x 69

QV087NT

cm 27 x 19 x 69

Piantana WC multifunzionale, in alluminio antiruggine e plastica, con porta rotolo, porta scopino e pratica asta di stoccaggio rotoli, porta scopino removibile per facile pulizia

Multifunctional WC butler, made of rust-free aluminium and plastic, with toilet paper holder, toilet brush holder and toilet paper storage, toilet brush holder can be removed for easy cleaning

Multifunktionale WC-Kombi-Bürstengarnitur, aus rostfreiem Aluminium und Kunststoff, mit Papierrollenständer, Bürstengarnitur und Papierrollen Lagerung, Bürstengarnitur zur einfachen Reinigung abnehmbar

Serviteur WC multifonctionnel, en aluminium antirouille et plastique, avec porte papier wc, porte balai wc et stockeur papier, porte balai wc amovible pour un nettoyage facile

Conjunto portarrollos WC multifuncional, de aluminio antióxido y plástico, con portarrollos, escobillero y porta rollos de reserva, escobillero extraible para facilitar la limpieza

WT

Bianco
White
Blanc
Weiß
Blanco

NT

Nero
Black
Noire
Schwarz
Negro





SPAZZOLA

- ◆ ANTI-GRAFFIO
- ◆ FLESSIBILE
- ◆ RESISTENTE
- ◆ ASCIUGA VELOCE
- ◆ IGIENICA

Buddy

QM4140WW

cm 11 x 38 x 7,2

Porta scopino wc, in plastica, bianco, con spazzola flessibile anti-graffio in TPR grigio, da appoggio o fissaggio su piastrelle con adesivo

Toilet brush holder, made of plastic, white, with flexible anti-scratch brush made of grey TPR, free-standing or fixing with adhesive

Toilettenbürstenhalter aus Kunststoff, weiß, flexibler, kratzfester Bürste aus grauem TPR, freistehend oder Kleber befestigt

Porte-brosse WC, en plastique, blanc, avec brosse flexible anti-rayures en TPR gris, à poser ou à fixer avec adhésif



ATTRACTIVE
PREMIUM
COLLECTION

Attractive



CR

Cromo
Chrome
Chrome
Chromé
Cromado

NE

Nero
Black
Noire
Schwarz
Negro

Serie realizzata in alluminio finitura cromo/nero, garantito contro la ruggine
Series made of aluminium, black/chrome finish, rust free guarantee
Serie aus aluminium, Ausführung chrom/schwarz mit anti-rost-garantie
Série en aluminium, finition chromée/noire, garantie anti-rouille
Serie en aluminio, acabado cromo/negro, garantizado contra la oxidación



A111002FR
cm L. 25,5 x H. 39 x P. 12,5



A111006NF
cm L. 25,5 x H. 39 x P. 12,5



A111002AN
cm L. 31 x H. 39 x P. 20,8



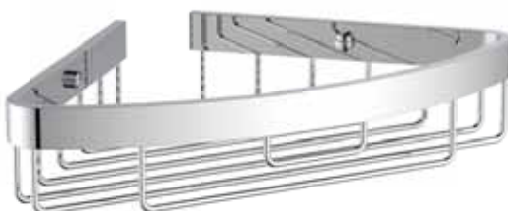
A111006NA
cm L. 31 x H. 39 x P. 20,8



A111001FR
cm L. 26 x H. 14 x P. 12,5



A111005NF
cm L. 26 x H. 14 x P. 12,5



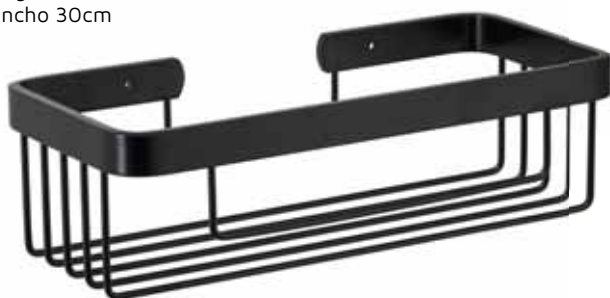
A111001AN
cm L. 31 x H. 6 x P. 20,5



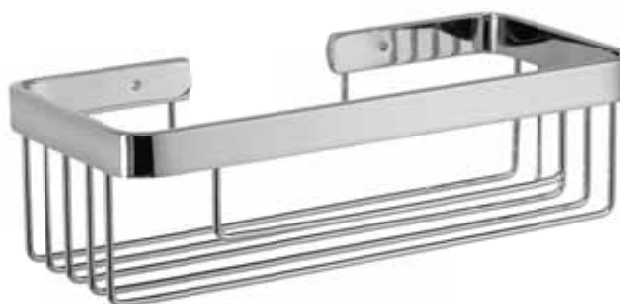
A111005NA
cm L. 31 x H. 6 x P. 20,5

MAXI

larghezza 30 cm
width 30 cm
Breite 30 cm
largeur 30cm
ancho 30cm



A111007NE
cm L. 30 x H. 9 x P. 14



A111007CR
cm L. 30 x H. 9 x P. 14

Mensole appendibili con gancio

hangs with hook
hängt mit Haken
accrochable avec crochet
colgante con gancho



A111004NE
cm L. 25 x H. 75 x P. 16,7



A111004CR
cm L. 25 x H. 75 x P. 16,7



A111008NE
cm L. 25 x H. 75 x P. 1,6



A111008CR
cm L. 25 x H. 75 x P. 1,6



Harmony



Gungrey
Gungrey
Gungrey
Gungrey
Gungrey



Nero
Black
Noire
Schwarz
Negro

Serie realizzata in metallo verniciato, finitura gungrey/nero opaco, fissaggio con viti e tasselli inclusi
 Series made of varnished metal, gungrey/matt black finish, fixing with screws and plugs included
 Serie aus lackiertes Metall, gungrey/schwarz mattes, einschl. schrauben und dübel für die montage
 Série en métal verni, finition gungrey/noir mate, kit de fixation avec vis et chevilles inclus
 Serie en metal pintado, acabado gungrey/negro mate, fijación con tornillos incluidos



A119002AN
cm L. 23 x H. 38,5 x P. 23



A119002AG
cm L. 23 x H. 38,5 x P. 23



A119002FN
cm L. 30,5 x H. 34,7 x P. 11,5



A119002FG
cm L. 30,5 x H. 34,7 x P. 11,5



A119001AN
cm L. 23 x H. 5,5 x P. 23



A119001AG
cm L. 23 x H. 5,5 x P. 23



A119001FN
cm L. 30,5 x H. 7,2 x P. 11,5



A119001FG
cm L. 30,5 x H. 7,2 x P. 11,5



Balance



Gungrey
Gungrey
Gungrey
Gungrey
Gungrey



Silver
Silver
Silver
Silver
Silver

Serie realizzata in alluminio, finitura silver/gungrey, fissaggio con viti e tasselli inclusi

Series made of aluminium, silver/gungrey finish, fixing with screws and plugs included

Serie aus aluminium, Ausführung silver/gungrey, einschl. schrauben und dübel für die montage

Série en aluminium, finition silver/gungrey, kit de fixation avec vis et chevilles inclus

Serie en aluminio, acabado silver/gungrey, fijación con tornillos incluidos



A118002FG
cm L. 25 x H. 32,5 x P. 12,5



A118002FS
cm L. 25 x H. 32,5 x P. 12,5



A118001FG
cm L. 35 x H. 10,5 x P. 12,5



A118001FS
cm L. 35 x H. 10,5 x P. 12,5



A118001AG
cm L. 24 x H. 6 x P. 24



A118001AS
cm L. 24 x H. 6 x P. 24



Elegance



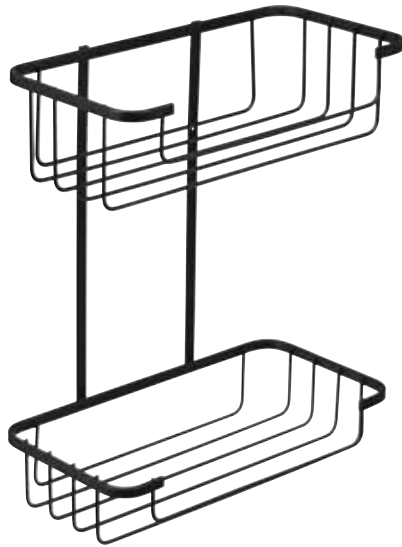
Serie realizzata in acciaio, finitura cromo/nero, garantito contro la ruggine, fissaggio con viti e tasselli inclusi

Series made of steel, black/chrome finish, rust free guarantee, fixing with screws and plugs included

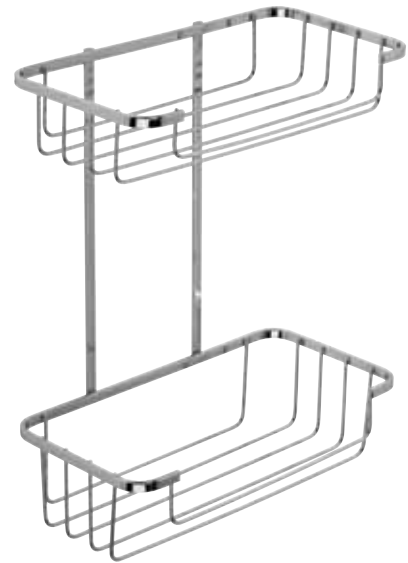
Serie aus Stahl, Ausführung chrom/schwarz mit anti-rost-garantie, einschl. schrauben und dübel für die montage

Série en acier, finition chromée/noire, garantie anti-rouille, kit de fixation avec vis et chevilles inclus

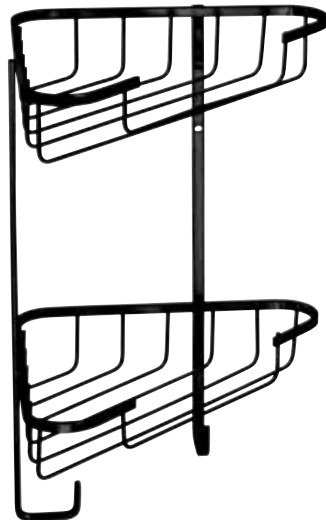
Serie en acero, acabado cromo/negro, garantizado contra la oxidación, fijación con tornillos incluidos



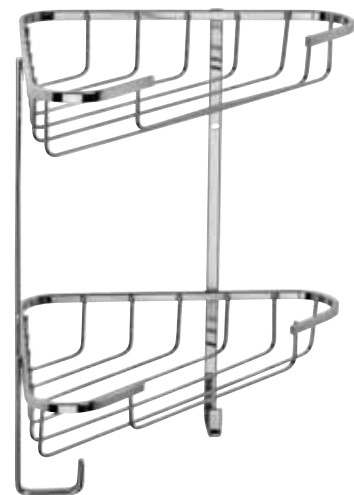
A114003NO
cm L. 25 x H. 31.6 x P. 12.8



A114006CR
cm L. 25 x H. 31.6 x P. 12.8



A114002NO
cm L. 25x H. 32.7 x P. 14.7

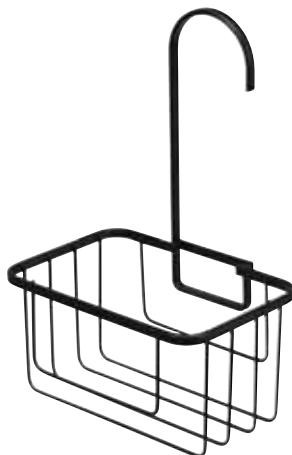


A114005CR
cm L. 25x H. 32.7 x P. 14.7



appendibile con gancio
hangs with hook
hängt mit Haken
accrochable avec crochet
colgante con gancho

A114001NO
cm L. 18 x H. 28 x P. 13



A114004CR
cm L. 18 x H. 28 x P. 13





Essential



A117001TR

cm 27 x 19 x 69

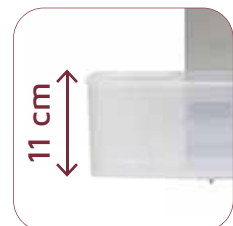
Mensola appendibile per box doccia, in alluminio antiruggine e plastica, con due ampi cestelli altezza 11 cm, con gancio incorporato e ventosa inclusa per un fissaggio più stabile

Hanging shelf for shower enclosure, made of anti-rust aluminum and plastic, with two large baskets high 11 cm, with integrated hook and suction cup included for a more stable fixing

Hängeregal für Duschkabine, aus rostfreiem Aluminium und Kunststoff, mit zwei großen Körben hohen 11 cm, mit integriertem Haken und Saugnapf für eine stabilere Befestigung

Étagère accrochable pour cabine de douche, en aluminium antirouille et plastique, avec deux grands paniers de 11 cm de haut, avec crochet intégré et ventouse inclus pour une fixation plus stable

Estante colgante para cabina de ducha, en aluminio antióxido y plástico, con dos cestas grandes de 11 cm de altura, con gancho incorporado y ventosa incluida para una fijación más estable



A117002TR

cm L 25 x H 73,5 x P 12

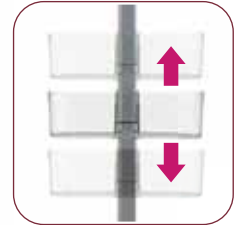
Mensola appendibile per box doccia, in alluminio antiruggine e plastica, con due cestelli regolabili in altezza, con due ganci incorporati e ventosa inclusa per un fissaggio più stabile, fissaggio su box doccia, opzionale fissaggio con viti (non incluse)

Hanging shelf for shower enclosure, made of anti-rust aluminum and plastic, with two large baskets height adjustable, with two integrated hooks and suction cup included for a more stable fixing, fixing on shower enclosure, optional fixing with screws (not included)

Hängeregal für Duschkabine, aus rostfreiem Aluminium und Kunststoff, mit zwei großen Körben höhenverstellbar, mit integriertem Haken und Saugnapf für eine stabilere Befestigung, Befestigung an der Duschkabine, optionale Befestigung mit Schrauben (nicht enthalten)

Étagère accrochable pour cabine de douche, en aluminium antirouille et plastique, avec deux grands paniers réglables en hauteur, avec deux crochets intégrés et ventouse inclus pour une fixation plus stable, fixation sur cabine de douche, fixation optionnelle avec vis (non fournies)

Estante colgante para cabina de ducha, en aluminio antióxido y plástico, con dos cestas grandes altura ajustable, con gancho incorporado y ventosa incluida para una fijación más estable, fijación para cabina de ducha, fijación opcional con tornillos (no incluidos)



A117003TR

cm 25x76x9,6

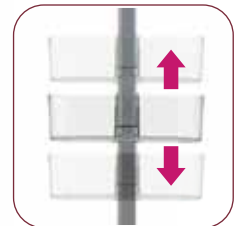
Mensola appendibile per braccio doccia, in alluminio antiruggine e plastica, con due cestelli regolabili in altezza, con due ganci incorporati e ventosa inclusa per un fissaggio più stabile

Hanging shelf for shower arm, made of anti-rust aluminum and plastic, with two large baskets height adjustable, with integrated hook and suction cup included for a more stable fixing

Hängeregal für Duscharm, aus rostfreiem Aluminium und Kunststoff, mit zwei großen Körben höhenverstellbar, mit integriertem Haken und Saugnapf für eine stabilere Befestigung

Étagère accrochable pour bras de douche, en aluminium antirouille et plastique, avec deux grands paniers réglables en hauteur, avec crochet intégré et ventouse inclus pour une fixation plus stable

Estante colgante para brazo de ducha, en aluminio antióxido y plástico, con dos cestas grandes altura ajustable, con gancho incorporado y ventosa incluida para una fijación más estable





Tidy

A216001AC

cm L 14,5 x P 14,5 x H 135-306

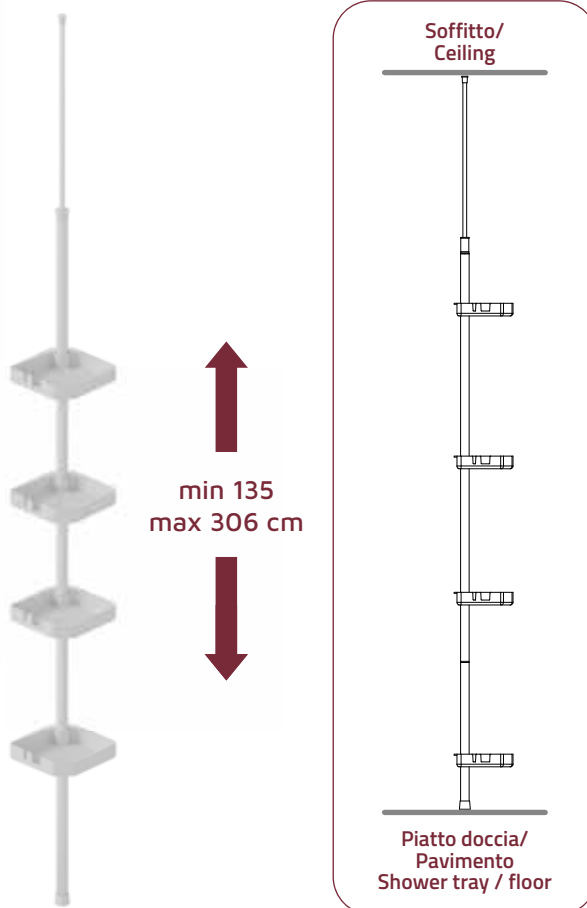
Asta telescopica con quattro mensole, asta in acciaio verniciato bianco, quattro mensole con ganci in abs bianco, altezza asta regolabile da 135 a 306 cm, installazione veloce senza viti o attrezzi

Telescopic rail with four shelves, white painted steel rail, white ABS four shelves with hooks, adjustable rail height from 135 to 306 cm, quick installation without screws or tools

Teleskopstange mit vier Ablagen, weiß lackierte Stahlstange, vier Regale mit weißen ABS-Haken, verstellbare Stangenhöhe von 135 bis 306 cm, schnelle Montage ohne Schrauben oder Werkzeug

Bar télescopique à quatre étagères, bar en acier peint blanc, quatre étagères avec crochets en ABS blanc, hauteur bar réglable de 135 à 306 cm, installation rapide sans vis ni outils

Barra telescópica con cuatro estantes, barra de acero pintado blanco, cuatro estantes con ganchos de ABS blancos, altura barra regulable de 135 a 306 cm, instalación rápida sin tornillos ni herramientas



Tidy

A216002AL

cm L 25 x P 25 x H 135-306

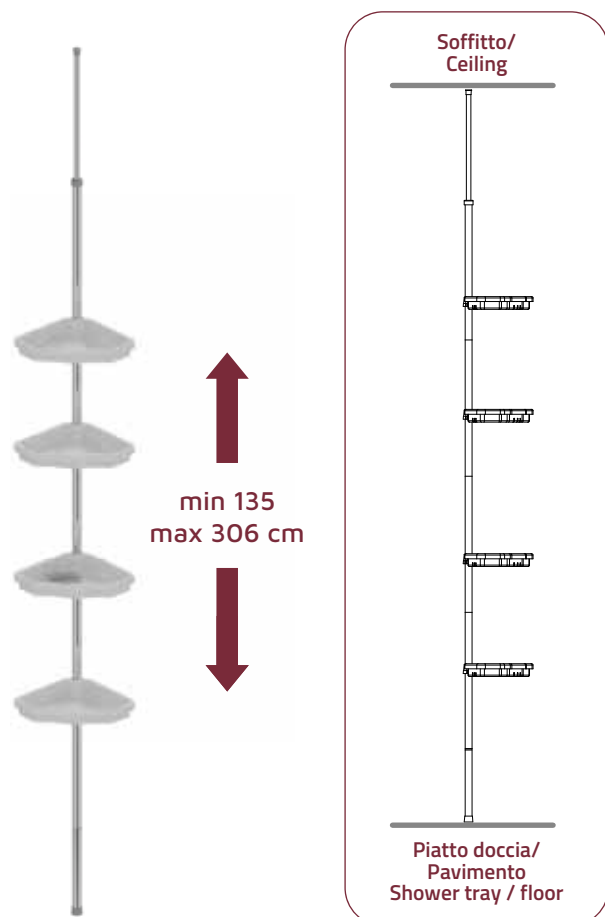
Asta telescopica con quattro mensole rimovibili, asta in alluminio cromato, garantito contro la ruggine, quattro mensole rimovibili per facile pulizia, realizzate in abs bianco, con un portasapone incluso, altezza asta regolabile da 135 a 306 cm, installazione veloce senza viti o attrezzi

Telescopic rail with four removable shelves, chromed aluminum rod, guaranteed against rust, four removable shelves for easy cleaning, made of white ABS, with a soap dish included, adjustable rail height from 135 to 306 cm, quick installation without screws or tools

Teleskopstange, vier herausnehmbare Einlegeböden, verchromter Aluminiumstab, garantiert gegen Rost, vier herausnehmbare Ablagen zur einfachen Reinigung, aus weißem ABS, inklusive Seifenschale, verstellbare Stangenhöhe von 135 bis 306 cm, schnelle Montage ohne Schrauben oder Werkzeug

Bar télescopique à quatre étagères amovibles, bar en aluminium chromé, garantie contre la rouille, quatre étagères amovibles pour un nettoyage facile, en ABS blanc, avec porte-savon inclus, hauteur bar réglable de 135 à 306 cm, installation rapide sans vis ni outils

Barra telescópica con cuatro estantes extraíbles, barra de aluminio cromado, garantizado contra la oxidación, cuatro estantes extraíbles para facilitar la limpieza, en ABS blanco, con jabonera incluida, altura bara regulable de 135 a 306 cm, instalación rápida sin tornillos ni herramientas





Spider



A215001ST

cm L 47,5 x P 7,2 x H 7

Stendibiancheria estensibile da parete

realizzato in abs bianco, fili in poliestere allungabili fino a 4,20 metri, con cassetta di riavvolgimento fili

Extendable wall-mounted clothes dryer

made of white ABS, polyester threads extendable up to 4.20 metres, with thread rewinding box

Ausziehbarer Wand-Wäscheständer

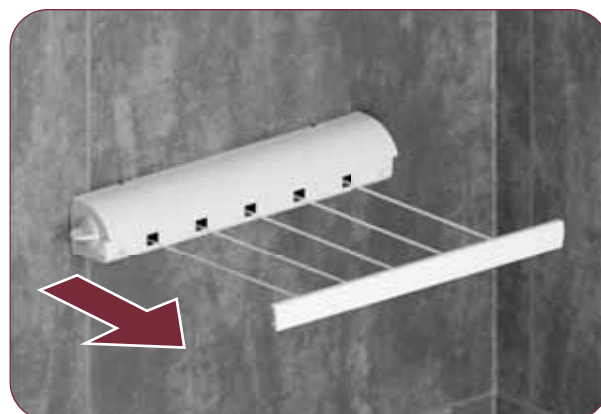
aus weißem ABS, Polyesterfäden ausziehbar bis 4,20 Meter, mit Fadenaufwickelbox

Sèche-linge mural extensible

en ABS blanc, fils en polyester extensible jusqu'à 4,20 mètres, avec boîte d'enroulement de fil

Tendedero de pared extensible

fabricado en ABS color blanco, hilos de poliéster extensible hasta 4,20 metros, con caja rebobinadora de hilo



Armadietto pensile multiuso

A116001CR

cm 30 x 13 x 25

Armadietto pensile multiuso, realizzato in acciaio inox cromo, sportello a specchio con serratura e due chiavi incluse. Ripiano interno, apertura sportello a 180°, fissaggio a parete con viti e tasselli inclusi, prodotto fornito assemblato

Multipurpose hanging cabinet, made of chrome stainless steel, mirror door with lock and two keys included. Internal shelf, door opening at 180°, wall fixing with screws and plugs included, product supplied assembled

Mehrzweck-Hängeschrank, aus Chrom Edelstahl, Spiegeltür mit Schloss und zwei Schlüsseln inklusive. Innenregal, Türöffnung 180°, Wandbefestigung mit Schrauben und Dübeln inklusive, Lieferung erfolgt montiert

Armoire suspendue polyvalente, en acier inoxydable chromé, porte miroir avec serrure et deux clés incluses. Étagère intérieure, ouverture porte à 180°, fixation murale avec vis et chevilles incluses, produit livré monté

Mueble colgante multiuso, en acero inoxidable cromado, puerta espejo con cerradura y dos llaves incluidas. Balda interior, apertura de puerta a 180°, fijación a pared con tornillos y tacos incluidos, producto suministrado montado



Armadietto pensile multiuso antibatterico

A116002BI

cm 30 x 13 x 25

Armadietto pensile multiuso antibatterico, realizzato in acciaio inox verniciato bianco, con trattamento antibatterico, sportello a specchio con serratura e due chiavi incluse. Ripiano interno, apertura sportello a 180°, fissaggio a parete con viti e tasselli inclusi, prodotto fornito assemblato

Multipurpose antibacterial hanging cabinet, made of white painted stainless steel, with antibacterial treatment, mirror door with lock and two keys included. Internal shelf, door opening at 180°, wall fixing with screws and plugs included, product supplied assembled

Antibakterieller Mehrzweck-Hängeschrank, aus weiß lackiertem Edelstahl, antibakterieller Behandlung, Spiegeltür Schloss und zwei Schlüsseln inklusive. Innenregal, Türöffnung 180°, Wandbefestigung Schrauben und Dübeln inklusive, Lieferung erfolgt montiert

Armoire suspendue antibactérienne polyvalente, en acier inoxydable peint en blanc, avec traitement antibactérien, porte miroir avec serrure et deux clés incluses. Étagère intérieure, ouverture porte à 180°, fixation murale avec vis et chevilles incluses, produit livré monté

Mueble colgante multiuso antibacteriano, en acero inoxidable pintado de blanco, con tratamiento antibacteriano, puerta espejo con cerradura y dos llaves incluidas. Balda interior, apertura de puerta a 180°, fijación a pared con tornillos y tacos incluidos, producto suministrado montado





Memory



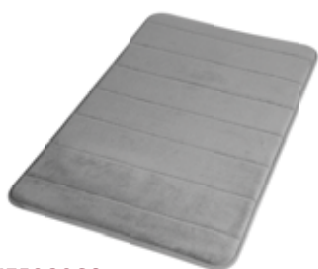
Tappeto bagno memory, superficie: 100% poliestere, interno: memory foam per un maggiore comfort, fondo: pvc antiscivolo

Bath mat memory, outer material: 100% polyester, inner material: memory foam for great comfort, bottom layer: non-slip pvc

Rutschhemmende badematte memory, oberfläche: 100% polyester, innenmaterial: memory-schaum, untere schicht: rutschhemmendes pvc

Tapis de bain memory, surface: 100% polyester, intérieur: memory foam pour plus de confort, matière au dos: pvc antidérapant

Alfombra de baño memory, superficie: 100% poliéster, interior: memory foam aumentará el confort, reverso: en pvc antideslizante



TAME5080GS
cm 50 x 80



TAME5080GC
cm 50 x 80



TAME4060AC
cm 40 x 60



TAME4060BE
cm 40 x 60



TAME4060GC
cm 40 x 60



TABA4575GR
cm 45 x 75



TABA4575AZ
cm 45 x 75



TAHO4575VE
cm 45 x 75



TAHO4575RO
cm 45 x 75



TAHO4575GS
cm 45 x 75



TASA4575GC
cm 45 x 75



TASA4575BE
cm 45 x 75



TASA4575VE
cm 45 x 75



Ivy

Tergivetro, realizzato in plastica, nero con gancio adesivo

Wiper, made of plastic, black with adhesive hook

Duschabzieher, aus kunststoff, schwarz mit klebehaken

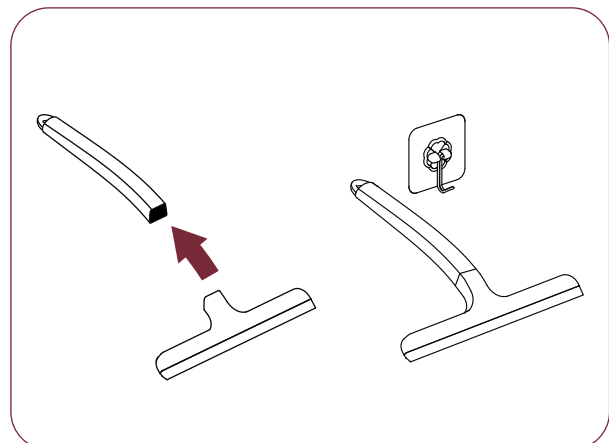
Raclette douche, en plastique, noire avec crochet adhésif

Limpiacristales, de plástico, negro con gancho adhesivo



TE0004NE

cm L. 23 x H. 23 x P. 4,5





Jack

Realizzato in resina
Made of resin
Réalisée en résine
Hergestellt aus resina
Realizado en resina

TR

Trasparente
Transparent
Transparent
Transparent
Trasparente

WW

Bianco
White
Blanc
Weiß
Blanco



A110200TR
cm L. 6,4 x H. 11 x P. 8,5



A110200WW
cm L. 6,4 x H. 11 x P. 8,5





Accessori da appoggio

Free standing
accessories



Deco

Realizzata in vetro
 Made of glass
 Réalisée en verre
 Hergestellt aus Glas
 Realizada en cristal

AM

Ambra
 Amber
 Ambre
 Bernstein
 Ámbar

TR

Trasparente
 Transparent
 Transparent
 Transparent
 Transparent



QL5100AM
 QL5100TR
 cm Ø 7,4 x H. 11,7



QL5110AM
 QL5110TR
 cm Ø 11,3 x H. 2,1



QL5120AM
 QL5120TR
 cm Ø 7,4 x H. 16,6



QL5140AM
 QL5140TR
 cm Ø 9,5 x H. 36,6



Diamond

Realizzata in vetro
 Made of glass
 Réalisée en verre
 Hergestellt aus Glas
 Realizada en cristal



QL8100AT
 cm Ø 8,5 x H. 10,4



QL8110AT
 cm Ø 11 x H. 2,5



QL8120AT
 cm Ø 8,6 x H. 16,8



QL8140AT
 cm Ø 9,8 x H. 35,5



Midnight

Realizzata in vetro
 Made of glass
 Réalisée en verre
 Hergestellt aus Glas
 Realizada en cristal



QI9100BL
 cm Ø 7,1 x H. 10,7



QI9110BL
 cm L. 13,9 x H. 1,5 x P. 8,9



QI9120BL
 cm Ø 7,1 x H. 18,8



QI9140BL
 cm Ø 7,9 x H. 35,8



Marmor

Realizzata in vetro
 Made of glass
 Réalisée en verre
 Hergestellt aus Glas
 Realizada en cristal



QL6100SA
 cm Ø 6,1 x H. 12



QL6110SA
 cm Ø 12 x H. 2,6



QL6120SA
 cm Ø 6,1 x H. 17,3



QL6140SA
 cm Ø 8,5 x H. 37



Elba

Realizzata in vetro
Made of glass
Réalisée en verre
Hergestellt aus Glas
Realizada en cristal



QL2100AT
cm Ø 7,3 x H. 10,3



QL2110AT
cm L. 14,8 x H. 3 x P. 9,6



QL2120AT
cm Ø 6,9 x H. 20,1



QL2140AT
cm Ø 8,8 x H. 35,5



Opal

Realizzata in vetro
 Made of glass
 Réalisée en verre
 Hergestellt aus Glas
 Realizada en cristal



QI8100TR
 cm Ø 7 x H. 10



QI8110TR
 cm L. 10,1 x H. 2 x P. 10,1



QI8120TR
 cm L. 8,1 x H. 17 x P. 8,1



QI8140TR
 cm Ø 9,1 x H. 38



Retro

Realizzata in vetro
 Made of glass
 Réalisée en verre
 Hergestellt aus Glas
 Realizada en cristal



QL7100TR
 cm Ø 7,1 x H. 10,2



QL7110TR
 cm L. 15 x H. 2,8 x P. 11



QL7120TR
 cm Ø 8 x H. 20,2



QL7140TR
 cm Ø 10 x H. 36



Crystal

Realizzata in vetro
 Made of glass
 Réalisée en verre
 Hergestellt aus Glas
 Realizada en cristal

Erogatore in metallo
 Metal pump
 Pompe savon en métal
 Pumpe aus Metall
 Dosificador en metal



QF9100BL
 cm Ø 8,5 x H. 10



QF9110BL
 cm L. 16 x H. 4 x P. 11



QF9120BL
 cm Ø 8 x H. 18,5



QF9140BL
 cm Ø 9 x H. 39



Dora

Realizzata in vetro
Made of glass
Réalisée en verre
Hergestellt aus Glas
Realizada en cristal

Erogatore in metallo
Metal pump
Pompe savon en métal
Pumpe aus Metall
Dosificador en metal



QF6100TO
cm Ø 8,5 x H. 10



QF6110TO
cm L. 16 x H. 4 x P. 11



QF6120TO
cm Ø 8 x H. 18,5



QF6140TO
cm Ø 9 x H. 39



Summer

Realizzata in vetro
Made of glass
Réalisée en verre
Hergestellt aus Glas
Realizada en cristal



QF7100AZ
cm Ø 8,5 x H. 10



QF7110AZ
cm L. 16 x H. 4 x P. 11

Erogatore in metallo
Metal pump
Pompe savon en métal
Pumpe aus Metall
Dosificador en metal



QF7120AZ
cm Ø 8 x H. 18,5



QF7140AZ
cm Ø 9 x H. 39



Melody

Realizzata in vetro
Made of glass
Réalisée en verre
Hergestellt aus Glas
Realizada en cristal

Erogatore in metallo
Metal pump
Pompe savon en métal
Pumpe aus Metall
Dosificador en metal



QF8100GR
cm Ø 7,5 x H. 11



QF8110GR
L. 14 x H. 2,5 x P. 8,5



QF8120GR
cm Ø 7,5 x H. 20



QF8140GR
cm Ø 9 x H. 39



Olivia

NE

Nero
Black
Noire
Schwarz
Negro

VS

Verde
Green
Vert
Grün
Verde

Realizzata in ceramica, finitura lucida/soft-touch
 Made of ceramic, glossy/soft-touch finish
 Réalisée en céramique, finition brillante/soft-touch
 Hergestellt aus Keramik, Ausführung glänzendes/soft-touch
 Realizada en cerámica, acabado brillante/soft-touch



QH9100NE
QH9100VS
cm Ø 7,2 x H. 10,6



QH9110NE
QH9110VS
cm L. 13,3 x H. 1,9 x P. 9,2



QH9120NE
QH9120VS
cm Ø 7,1 x H. 20,1



QH9160NE
QH9160VS
cm Ø 9 x H. 10



QH9140NE
QH9140VS
cm Ø 10,3 x H. 34



Gardena

Realizzata in ceramica
 Made of ceramic
 Réalisée en céramique
 Hergestellt aus Keramik
 Realizada en cerámica



QH6100TO
 cm Ø 8 x H. 9,5



QH6110TO
 cm Ø 11 x H. 2,5



QH6120TO
 cm Ø 8 x H. 16



QH6160TO
 cm Ø 8 x H. 11



QH6140TO
 cm Ø 10 x H. 36



Emerald

Realizzata in ceramica
 Made of ceramic
 Réalisée en céramique
 Hergestellt aus keramik
 Realizada en cerámica



QH2100NO
 cm Ø 7,5 x H. 9,5



QH2110NO
 cm Ø 11 x H. 2,5



QH2120NO
 cm Ø 7,5 x H. 17,5



QH2140NO
 cm Ø 10,2 x H. 35



Floral

Realizzata in ceramica
 Made of ceramic
 Réalisée en céramique
 Hergestellt aus keramik
 Realizada en cerámica



QL3100WW
 cm Ø 6,8 x H. 10,7



QL3110WW
 cm L. 13,2 x H. 2 x P. 9



QL3120WW
 cm Ø 6,6 x H. 18,4



QL3140WW
 cm Ø 9,8 x H. 35,5



Folk

Realizzata in ceramica
 Made of ceramic
 Réalisée en céramique
 Hergestellt aus Keramik
 Realizada en cerámica



Blu/Bianco
 Blue/White
 Bleu/Blanc
 Blau/Weiß
 Azul/Blanco



Giallo/Bianco
 Yellow/White
 Jaune/Blanc
 Gelb/Weiß
 Amarillo/Blanco



QL4100BW
QL4100GW
 cm Ø 7,5 x H. 10,9



QL4110BW
QL4110GW
 cm L. 13 x H. 2,4 x P. 8,9



QL4120BW
QL4120GW
 cm Ø 8,1 x H. 15



QL4150BW
QL4150GW
 cm Ø 9 x H. 10,5



QL4140BW
QL4140GW
 cm Ø 9,7 x H. 35,5



Ink

Realizzata in ceramica
 Made of ceramic
 Réalisée en céramique
 Hergestellt aus Keramik
 Realizada en cerámica



QI2100WW
 cm Ø 7 x H. 10,4



QI2110WW
 cm L. 13,1 x H. 2,3 x P. 9



QI2120WW
 cm Ø 9 x H. 13,4



QI2150WW
 cm Ø 8,9 x H. 9,5



QI2140WW
 cm Ø 9,9 x H. 35,5



Rattan

Realizzata in ceramica
 Made of ceramic
 Réalisée en céramique
 Hergestellt aus Keramik
 Realizada en cerámica



QI6100WW
 cm L. 8,6 x H. 11,6 x P. 8,6



QI6110WW
 cm L. 14,4 x H. 3,5 x P. 10,5



QI6120WW
 cm L. 8,7 x H. 20 x P. 8,7



QI6140WW
 cm L. 11,5 x H. 37,5 x P. 11,5



Sidian

Realizzata in ceramica
 Made of ceramic
 Réalisée en céramique
 Hergestellt aus Keramik
 Realizada en cerámica



QI7100NE
 cm Ø 7,3 x H. 9,9



QI7110NE
 cm Ø 11,8 x H. 2,4



QI7120NE
 cm Ø 7,3 x H. 19,8



QI7150NE
 cm Ø 10,8 x H. 10,9



QI7140NE
 cm Ø 10,6 x H. 37



Stark

Realizzata in ceramica
 Made of ceramic
 Réalisée en céramique
 Hergestellt aus Keramik
 Realizada en cerámica



QI5100CB
 cm Ø 7,6 x H. 9,8



QI5110CB
 cm Ø 10,8 x H. 3



QI5120CB
 cm L. 11 x H. 15 x P. 6,3



QI5140CB
 cm Ø 9,5 x H. 35



Glitter

Realizzata in ceramica
 Made of ceramic
 Réalisée en céramique
 Hergestellt aus Keramik
 Realizada en cerámica

RA

Rosa ramato
 Copper rose
 Kupferrosa
 Rose cuivre
 Finición en cobre

AS

Argento satinato
 Silver matt
 Silber matt
 Argent satiné
 Plata satinado



QF2100RA
QF2100AS
 cm Ø 7,5 x H. 9,5



QF2110RA
QF2110AS
 cm Ø 13 x H. 3,6



QF2120RA
QF2120AS
 cm Ø 10 x H. 15



QF2140RA
QF2140AS
 cm Ø 11,5 x H. 36



Mystique

Realizzata in ceramica
 Made of ceramic
 Réalisée en céramique
 Hergestellt aus keramik
 Realizada en cerámica



A101100ICE000
 cm L. 7,5 x H. 10 x P. 7,5



A101110ICE000
 cm L. 12 x H. 2,5 x P. 8



A101120ICE000
 cm L. 7 x H. 18 x P. 7



A101140ICE000
 cm L. 10,5 x H. 37 x P. 10,5



Rock

Realizzata in ceramica
 Made of ceramic
 Réalisée en céramique
 Hergestellt aus Keramik
 Realizada en cerámica



QG3100GR
 cm L. 7 x H. 10 x P. 7



QG3110GR
 cm L. 10,3 x H. 2,3 x P. 7,8



QG3120GR
 cm L. 6,7 x H. 16,5 x P. 6,7



QG3140GR
 cm Ø 9 x H. 36



Maya

Realizzata in ceramica
 Made of ceramic
 Réalisée en céramique
 Hergestellt aus keramik
 Realizada en cerámica



AQC100WW003
 cm Ø 9 x H. 11,5



AQC110WW003
 cm L 13,5 x H. 3 x P. 9



AQC120WW003
 cm L 9 x H 18 x P 7



AQC140WW003
 cm L 11 x H 37 x P 8,5



Fibi

Realizzata in ceramica
Made of ceramic
Réalisée en céramique
Hergestellt aus keramik
Realizada en cerámica



QC7100
cm Ø 7 x H. 11



QC7110
cm Ø 11 x H. 3



QC7120
cm Ø 7 x H. 17,5



Street

Realizzata in cemento
 Made of cement
 Réalisée en ciment
 Aus zement
 Realizada en cemento



QD5100GN
 cm L. 6,5 x H. 9,5 x P. 6,5



QD5110GN
 cm L. 12,5 x H. 2,2 x P. 8,2



QD5120GN
 cm L. 6,7 x H. 16 x P. 6,7



QD5140GN
 cm L. 11 x H. 40 x P. 11



Ramses

Realizzata in cemento
 Made of cement
 Réalisée en ciment
 Aus zement
 Realizada en cemento



QD3100MA
 cm L. 6,5 x H. 11 x P. 6,5



QD3110MA
 cm L. 13,5 x H. 2,3 x P. 9



QD3120MA
 cm L. 6,5 x H. 17 x P. 6,5



QD3140MA
 cm L. 9,5 x H. 38,5 x P. 9,5



Fossil

Realizzata in poliresina
 Made of polyresin
 Réalisée en polyresin
 Hergestellt aus polyresin
 Realizada en poliresina



QI3100GR
 cm L. 9,2 x H. 9 x P. 4,7



QI3110GR
 cm Ø 12 x H. 2



QI3120GR
 cm L. 11 x H. 15,4 x P. 4,7



QI3140GR
 cm Ø 9,5 x H. 35,5



Onyx

Realizzata in poliresina
Made of polyresin
Réalisée en polyresin
Hergestellt aus polyresin
Realizada en poliresina



QI4100NE
cm L. 6,9 x H. 10 x P. 6,9



QI4110NE
cm L. 13,1 x H. 1,9 x P. 9



QI4120NE
cm L. 7,1 x H. 16,1 x P. 7,1



QI4140NE
cm L. 9,3 x H. 35,5 x P. 9,3



Silk

Realizzata in poliresina
 Made of polyresin
 Réalisée en polyresin
 Hergestellt aus polyresin
 Realizada en poliresina



QL1100AZ
 cm L. 10,3 x H. 9,8 x P. 5,9



QL1110AZ
 cm L. 13 x H. 1,6 x P. 8,3



QL1120AZ
 cm L. 8,5 x H. 14,8 x P. 6,5



QL1140AZ
 cm L. 10 x H. 35,5 x P. 9,5



Ebony

Realizzata in poliresina
 Made of polyresin
 Réalisée en polyresin
 Hergestellt aus polyresin
 Realizada en poliresina



QH1100NE
 cm Ø 7,3 x H. 10



QH1110NE
 cm L. 14 x H. 2,3 x P. 9



QH1120NE
 cm Ø 7,3 x H. 18,2



QH1160NE
 cm Ø 9 x H. 12



QH1140NE
 cm Ø 10 x H. 35



Palm

Realizzata in poliresina
 Made of polyresin
 Réalisée en polyresin
 Hergestellt aus polyresin
 Realizada en poliresina



QH8100WW
 cm L. 8,5 x H. 9 x P. 7



QH8110WW
 cm L. 14,5 x H. 2,5 x P. 11



QH8120WW
 cm L. 11,5 x H. 16 x P. 6



QH8140WW
 cm L. 12,5 x H. 34,5 x P. 10,5



Perl

Realizzata in poliresina, con decori mosaico effetto madreperla
 Made of polyresin, with mosaic decorations mother-of-pearl effect
 Réalisée en polyresin, avec décorations en mosaïque effet de nacre
 Hergestellt aus polyresin, mit mosaik-ornament, perlmutter-effekt
 Realizada en poliresina, con decoraciones en mosaico efecto de madreperla



QD9100MA
 cm L. 7 x H. 10,5 x P. 7



QD9110MA
 cm L. 12 x H. 3 x P. 7,8



QD9120MA
 cm L. 7 x H. 19 x P. 7



QD9140MA
 cm L. 9 x H. 38 x P. 9



Stone

Realizzata in resina. Utilizzo di vernici atossiche.
 Made of resin. Use of atoxic laquers.
 Réalisée en résine. Utilisation de vernis non toxiques
 Hergestellt aus resina. Gebrauch von ungiftigen lacken
 Realizada en resina. Utilizacion de pinturas no toxicas



A102100IMP000
 cm L. 7 x H. 12 x P. 7



A102110IMP000
 cm L. 12,5 x H. 3 x P. 9



A102120IMP000
 cm L. 7 x H. 18,5 x P. 7



A102140IMP000
 cm L. 12 x H. 38,5 x P. 12



Layer

Realizzata in poliresina
 Made of polyresin
 Réalisée en polyresin
 Hergestellt aus polyresin
 Realizada en poliresina

AQ

Acquamarina
 Acquamarine
 Aigue-marine
 Aquamarin
 Aguamarina

MA

Marrone
 Brown
 Brun
 Braun
 Marrón



QD7100AQ
QD7100MA
 cm Ø 7,5 x H. 11



QD7110AQ
QD7110MA
 cm L. 12,5 x H. 2 x P. 8,5



QD7120AQ
QD7120MA
 cm Ø 7,5 x H. 19



QD7140AQ
QD7140MA
 cm Ø 9,5 x H. 35



Bridge



Bianco
White
Blanc
Weiß
Blanco



Argento
Silver
Argent
Silber
Plata

Realizzata in plastica
Made of plastic
Réalisée en plastique
Hergestellt aus kunststoff
Realizada en plástico



QF3100WW
QF3100WK
cm Ø 7,2 x H. 11,8



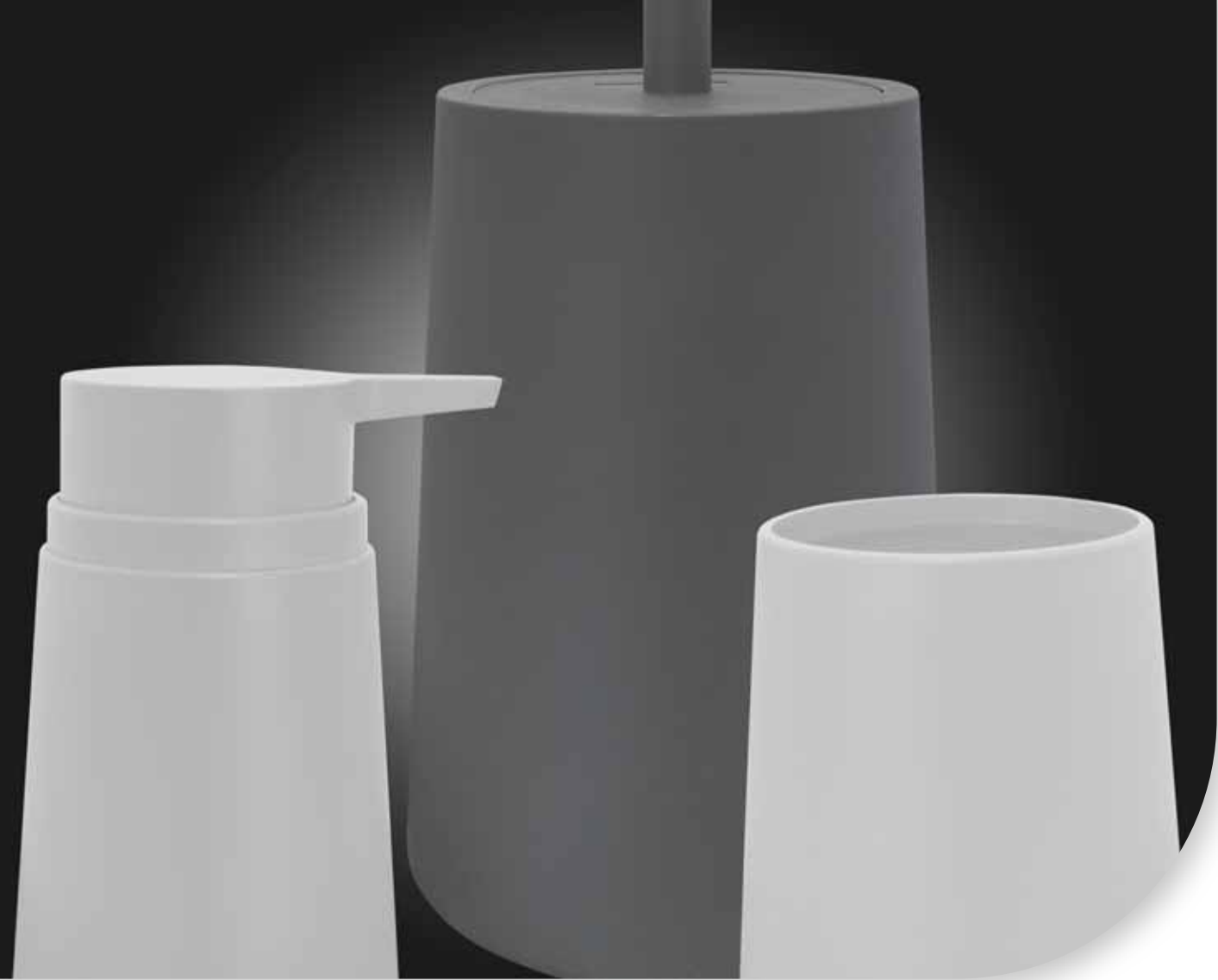
QF3110WW
QF3110WK
cm Ø 11 x H. 3



QF3120WW
QF3120WK
cm Ø 7,2 x H. 14,7



QF3140WW
QF3140WK
cm Ø 9,6 x H. 38



Tower

GR

Grigio
Gray
Gris
Grau
Gris

WW

Bianco
White
Blanc
Weiß
Blanco

Realizzata in plastica
Made of plastic
Réalisée en plastique
Hergestellt aus kunststoff
Realizada en plástico



QF1100GR
QF1100WW
cm Ø 8 x H. 10



QF1110GR
QF1110WW
cm L 13 x 8,5 x H. 2,5



QF1120GR
QF1120WW
cm Ø 8 x H. 13



QF1140GR
QF1140WW
cm Ø 13 x H. 36



Kubik

BE

Beige
Beige
Beige
Beige
Beige

WW

Bianco
White
Blanc
Weiß
Blanco

Realizzata in plastica
Made of plastic
Réalisée en plastique
Hergestellt aus kunststoff
Realizada en plástico



QG2100BE
QG2100WW
cm L 7 x P 7 x H. 9,5



QG2110BE
QG2110WW
cm L 11 x P 11 x H. 2,4



QG2120BE
QG2120WW
cm L 7 x P 7 x H. 12



QG2150BE
QG2150WW
cm L 18 x P 18 x H. 25



QG2140BE
QG2140WW
cm L 9,5 x P 9,5 x H. 35



Ivory tonda

Realizzata in plastica
 Made of plastic
 Réalisée en plastique
 Hergestellt aus kunststoff
 Realizada en plástico



QM1100WT
 Ø8 x 10,5 cm



QM1110WT
 Ø13 x 3 cm



QM1120WT
 Ø6,5 x 18,5 cm



QM1140WT
 Ø10,5 x 33 cm



QM1150WT
 Ø18,5 x 26 cm



Ivory quadra

Realizzata in plastica
 Made of plastic
 Réalisée en plastique
 Hergestellt aus kunststoff
 Realizada en plástico



QM1100WQ
 8,5 x 8,5 x 10 cm



QM1110WQ
 8,5 x 11,5 x 3 cm



QM1120WQ
 10 x 8,5 x 15,5 cm



QM1140WQ
 8,5 x 8,5 x 38 cm



QM1150WQ
 17,5 x 17,5 x 26 cm



Clean

Realizzato in polipropilene bianco
 Made in white polypropylene
 Aus weißem Polypropylen
 Réalisée en polypropylène blanc
 Realizado en polipropileno blanco

Kit accessori
 Accessory kit
 Badezimmerzubehör
 Kit accessoires
 Kit de accesorios



QM3170WW
 Ø 8,5 x 11,5 cm



Ø13 x 2 cm



Ø 8,5 x 17,5 cm



QM3140WW
 Ø10,3x 32,8 cm



QM3150WW
 Ø22 x 28 cm

Delta

Realizzata in plastica
Made of plastic
Réalisée en plastique
Hergestellt aus kunststoff
Realizada en plástico

QL9120PP

cm 21 x 20 x 9,5

Dispenser con porta spugna, in plastica bianca, con barra porta panno in alluminio girevole a 360°, con vassoio, fondo antiscivolo

Dispenser with sponge holder, in white plastic, with 360° rotating aluminum cloth holder bar, non-slip bottom

Spender mit Schwammhalter, aus weißem Kunststoff, mit um 360° drehbarer Tuchhalterstange aus Aluminium, rutschfester Boden

Distributeur avec porte-éponge, en plastique blanc, avec barre porte-tissus en aluminium rotative à 360°, fond antidérapant

Dispensador con porta esponja, de plástico blanco, con barra de aluminio portapaños giratoria 360°, base antideslizante



QL9120DO

cm 12,5 x 22 x 6

Dispenser doppio, in plastica bianca con due scomparti separati, non usare detersivi abrasivi

Double dispenser, in white plastic with two separate compartments, do not use abrasive cleaners

Doppelspender, aus weißem Kunststoff mit zwei separaten Fächern, keine Scheuermittel verwenden

Distributeur double, en plastique blanc avec deux compartiments séparés, ne pas utiliser de nettoyeurs abrasifs

Dispensador doble, en plástico blanco con dos compartimentos separados, no utilice limpiadores abrasivos





Abbey

TR

Trasparente
Transparent
Transparent
Transparent
Transparent

BL

Blu chiaro
Light blu
Hellblau
Bleu claire
Azul claro

AM

Ambra
Amber
Ambre
Bernstein
Ámbar

Realizzata in plastica
Made of plastic
Réalisée en plastique
Hergestellt aus kunststoff
Realizada en plástico



QM2120TR
cm L. 7,2 x H. 21



QM2120BL
cm L. 7,2 x H. 21



QM2120AM
cm L. 7,2 x H. 21



Kit adesivi

Adhesive kit
 Klebeset für Spender
 Kit adhésif pour distributeurs
 Kit adhesivo para dispensadores



CAVIMB0168ET

Kit adesivi per dispenser, impermeabili, antiolio, due pezzi per tipo (shampoo, hand soap, conditioner, dish soap, body soap, lotion)

Adhesive kit for dispensers, waterproof, oil-proof, two pieces of each (shampoo, hand soap, conditioner, dish soap, body soap, lotion)

Klebeset für Spender, wasserfest, ölbeständig, zwei Stück pro Typ (shampoo, hand soap, conditioner, dish soap, body soap, lotion)

Kit adhésif pour distributeurs, imperméable, résistant à l'huile, deux pièces par type (shampoo, hand soap, conditioner, dish soap, body soap, lotion)

Kit adhesivo para dispensadores, impermeable, resistente al aceite, dos piezas por tipo (shampoo, hand soap, conditioner, dish soap, body soap, lotion)



Box doccia New plus

Sono i dettagli che fanno la differenza

Details matter.

Les détails qui font la différence.

Am wichtigsten stehen die details.

Son los detalles que hacen la diferencia.

I box doccia New plus sono una soluzione ottimale per qualsiasi bagno e abbinano alla perfezione qualità, funzionalità e stile moderno. Installabile su piatti doccia o a pavimento

The New plus shower enclosures are an optimal solution for any bathroom and perfectly combine quality, functionality and modern style. Can be installed on shower trays or on the floor

Die Duschtrennungen New plus sind eine optimale Lösung für jedes Badezimmer und vereinen perfekt Qualität, Funktionalität und modernen Stil. Kann auf Duschwannen oder auf dem Boden installiert werden

Les parois de douche New plus sont une solution optimale pour les salles de bain et combinent parfaitement qualité, fonctionnalité et style moderne. Peut être installés sur des receveurs de douche ou au sol

Las mamparas de ducha New plus son una solución óptima para cualquier baño y combinan a la perfección calidad, funcionalidad y estilo moderno. Se puede instalar en platos de ducha o en el suelo.



La qualità del prodotto / the quality of product / la qualité du produit / die
 qualität der produkte / la calidad del producto



Maniglia allungata dal design moderno

Extended handle with a modern design
 Langer Griff in modernem Design
 Poignée allongée au design moderne
 Pomo alargado con un diseño moderno



Modelli con maniglia orizzontale portasciugamani

Models with horizontal handle as towel holder
 Modelle mit horizontalem Griff Handtuchhalter
 Modèles avec poignée horizontale porte-serviettes
 Modelos con pomo horizontal estante toallas



Porte sganciabili per facile pulizia

Detachable doors for an easy cleaning
 Aushängbare Türen zur einfachen Reinigung
 Portes décrochables pour nettoyer facilement
 Puertas desmontables para limpiar fácilmente



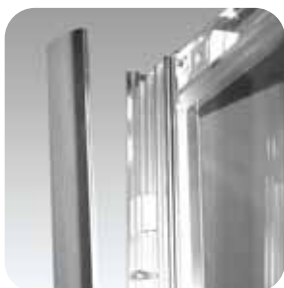
Scorrimento facilitato grazie ai cuscinetti a sfera

Easy sliding thanks to the door rollers
 Vereinfachte Öffnung dank die Rollen
 Coulissement facilité grâce aux rouleaux
 Fácil deslizamiento gracias a los rodillos



Profili con tappi cromati di copertura

Profiles with cover chromed caps
 Profilen mit verchromten Abdeckungsstopfen
 Profiles avec capuchons chromés de couverture
 Perfilos con tapones cromados de cobertura



Profili di copertura delle viti di fissaggio

Cover profiles for the fixing screws
 Profilen zur Abdeckung der Schrauben
 Profiles de couverture pour les vis de fixation
 Perfilos de cobertura para los tornillos de fijación



Porte regolabili mediante un'apposita vite

Doors can be calibrated thanks to a screw
 Türen mit Spezialschraube verstellbar
 Portes réglables avec un vis spécial
 Puertas regulables mediante tornillo especial



Tappi di copertura cromati a "L"

Cover chromed caps with "L" shape
 Verchromten L-Stopfen bedeckt
 Capuchons chromés avec la forme de "L"
 Tapones cromados con forma de "L"

Telaio / frame / profilée
rahmen / bastidor

Vetri / glass / verres
glas / vidrios



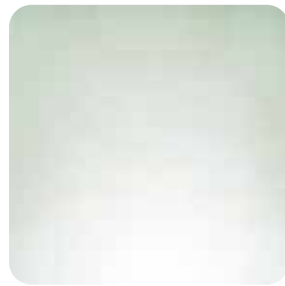
CR

Cromato lucido
Chrome polished
Chromé brillant
Chromiert glänzend
Cromado lustroso



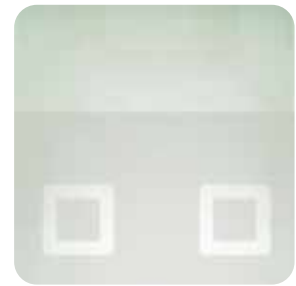
WY

Bianco verniciato
White varnished
Blanc verni
Weiß lackiert
Blanco pintado



O1

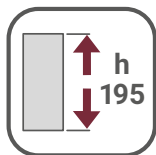
Trasparente
Transparent
Transparent
Klarglas
Transparente



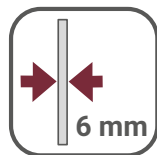
55

Serigrafato kubo
Printed kubo
Sérigraphié kubo
Bedruckt kubo
Serigrafado kubo

La qualità del prodotto / the quality of product / la qualité du produit
die qualität der produkte / la calidad del producto



Altezza standard
Standard height
Hauteur standard
Standard Höhe
Altura estándar



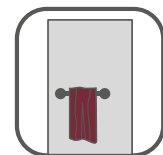
Spessore vetro
Glass thickness
Épaisseur verre
Glas stärke
Espesor vidrio



reversibile
Reversible
réversible
Reversibel
reversible



Porte sganciabili
Detachable doors
Portes décrochables
Aushängbare Türen
desmontables



Maniglia
portasalviette
Handle towel holder
Porte-serviettes
Griffe
Handtuchhalter
Tiradores toalleros



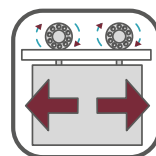
B0380CR
Profilo aggiuntivo
Extra profile
Zusatzprofil Profil
complémentaire
Perfil adicional



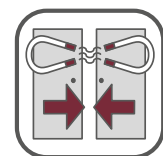
Estensibilità
Extensibility
Extensibilité
Anpassungsfähigkeit
Extensibilidad



Elementi copertura
Covering elements
Éléments de cache
Abdeckelmenten
Recubrimiento



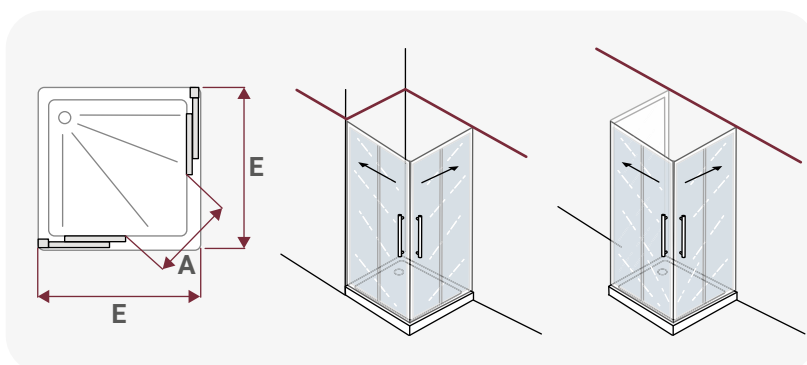
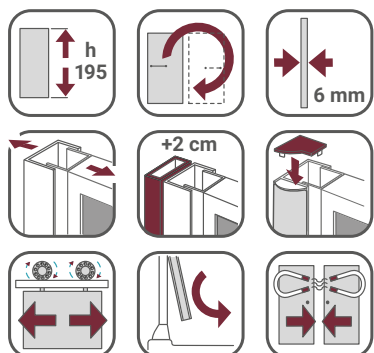
Scorrimento facilitato
Easy sliding
Coulissement
Facilité
Vereinfachte
Öffnung
Fácil deslizamiento





Chiusura magnetica
Magnetic closure
Fermature
magnétique
Magnetverschluss
Cierre magnético

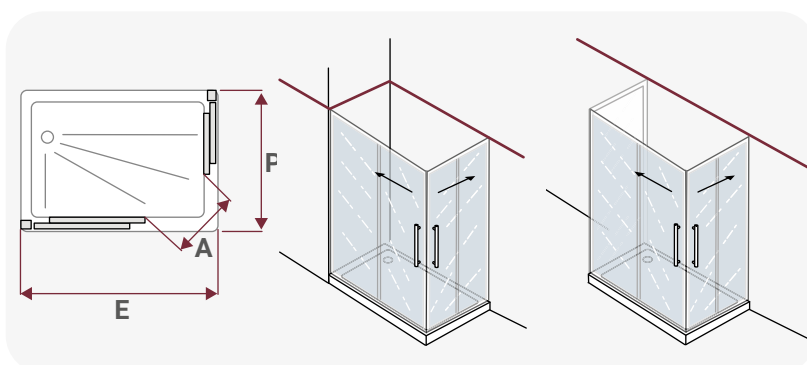
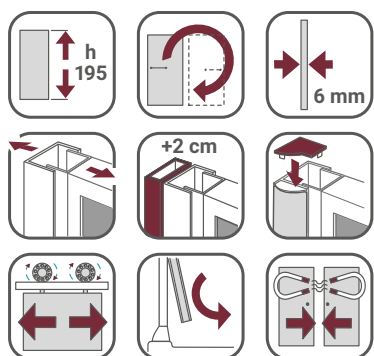




Porta scorrevole ad angolo quadrata / sliding corner door
 porte coulissante d'angle / eckeinstieg / puerta corredera angular



A	E		 01		 55
cm 41	cm 77-79	CR	B0302PCR01	CR	B0302PCR55
cm 48	cm 87-89	CR	B0304PCR01	CR	B0304PCR55

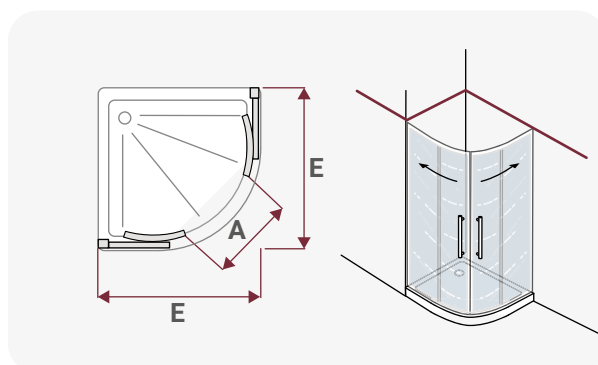
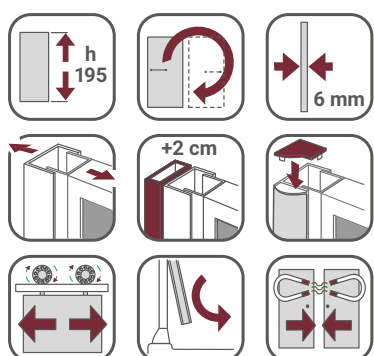
Porta scorrevole ad angolo rettangolare / sliding corner door / porte
 coulissante d'angle / eckeinstieg / puerta corredera angular



A	E	P		 01		 55
cm 42	cm 87-89	cm 67-69	CR	B0307PCR01	CR	B0307PCR55
cm 46	cm 97-99	cm 67-69	CR	B0308PCR01	CR	B0308PCR55



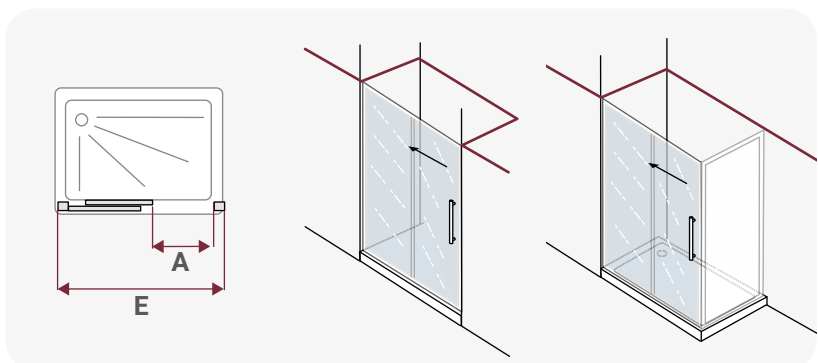
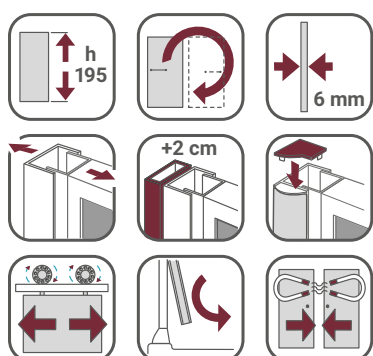
Porta scorrevole semicircolare / semicircular sliding door / coulissante semi-circulaire / halbkreise schiebetür / puerta corredera semicircular



A	E		01	55
cm 42	cm 77 - 79	CR	B0322PCR01	-
cm 54	cm 87 - 89	CR	B0324PCR01	-



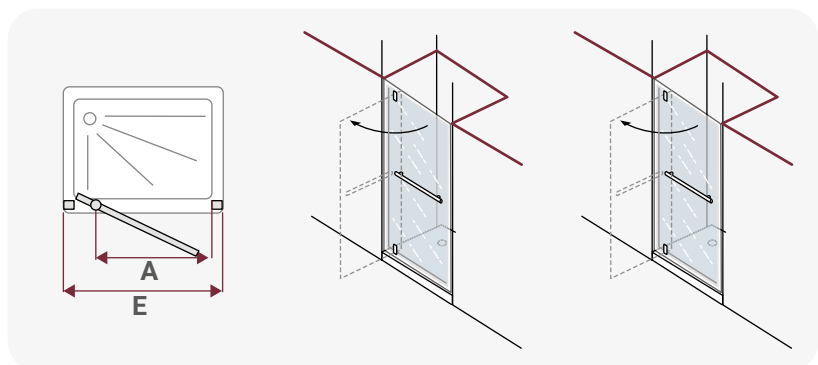
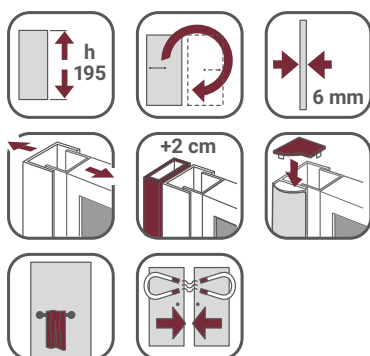
Scorrevole in linea / sliding door / porte coulissante
schiebetür - puerta corredera





A	E		01		55
cm 39	cm 97-101	CR	B0331PCR01	CR	B0331PCR55
cm 41	cm 101-105	-	-	CR	B0332PCR55
cm 49	cm 117-121	CR	B0333PCR01	CR	B0333PCR55
cm 59	cm 137-141	CR	B0335PCR01	CR	B0335PCR55
cm 69	cm 157-161	CR	B0338PCR01	CR	B0338PCR55
cm 74	cm 167-171	CR	B0339PCR01	CR	B0339PCR55
		WY	B0339PWY01	WY	B0339PWY55



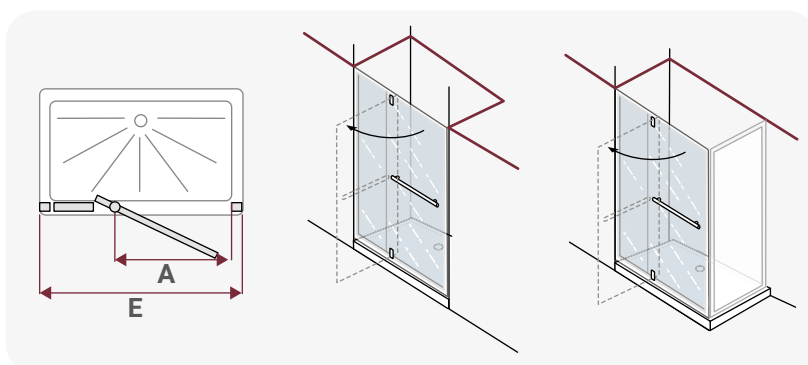
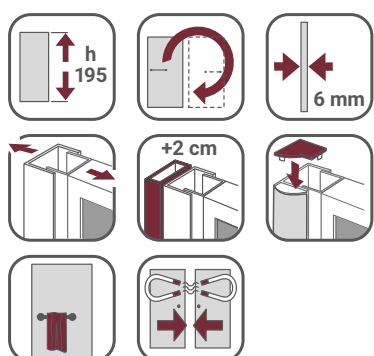
Porta battente / pivot door / porte battante
 drehtür / puerta batiente



A	E		 01		 55
cm 50	cm 67-71	CR	B0340PCR01	CR	B0340PCR55
cm 60	cm 77-81	CR	B0342PCR01	CR	B0342PCR55
cm 70	cm 87-91	CR	B0344PCR01	CR	B0344PCR55



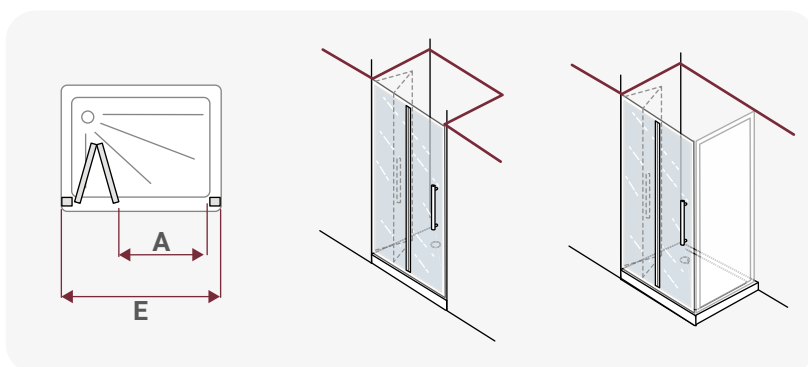
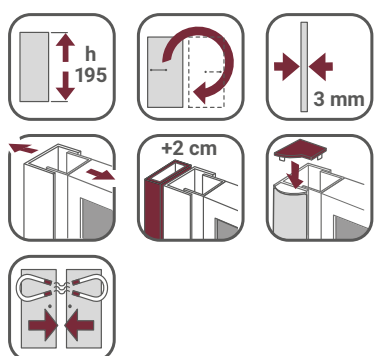
Porta battente con elemento fisso / pivot door with fix side / porte tournante avec paroi / flügeltür mit festseite / puera batiente pared fija



A	E		01	55
cm 69	cm 117-121	CR	B0347PCR01	-
cm 69	cm 137-141	CR	B0348PCR01	-



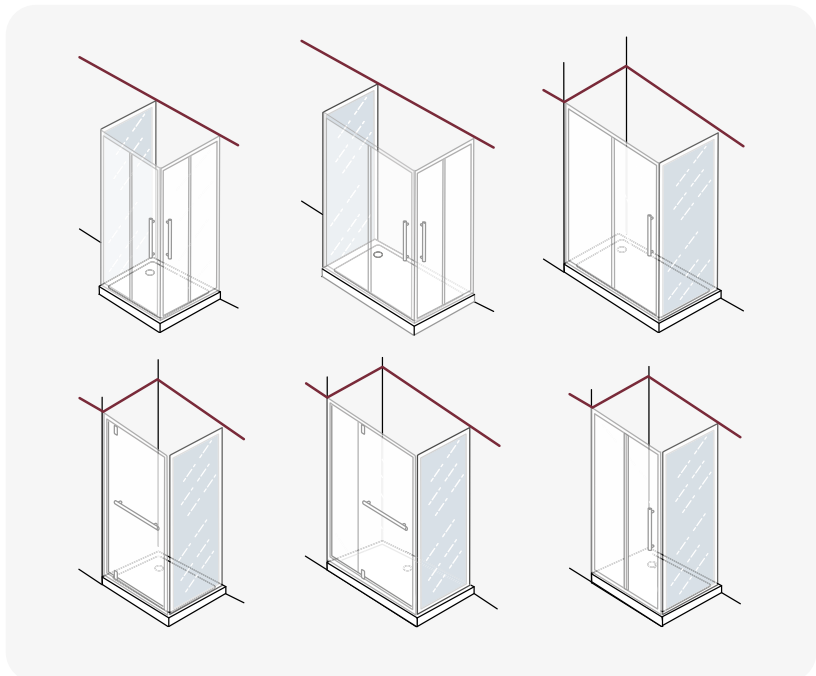
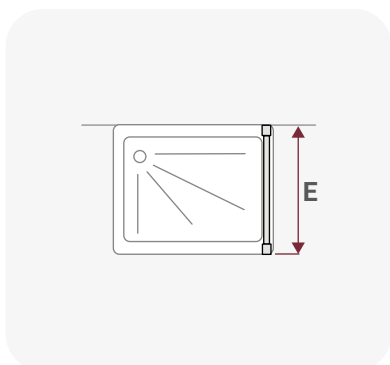
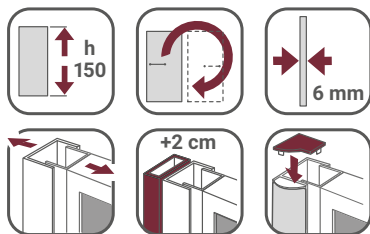
Porta a soffietto / folding door / porte a' soufflet
falttür / puerta feulle





A	E		01		55
cm 52	cm 77-81	CR	B0372PCR01	-	-
cm 62	cm 87-91	CR	B0374PCR01	-	-
cm 72	cm 97-101	CR	B0376PCR01	-	-



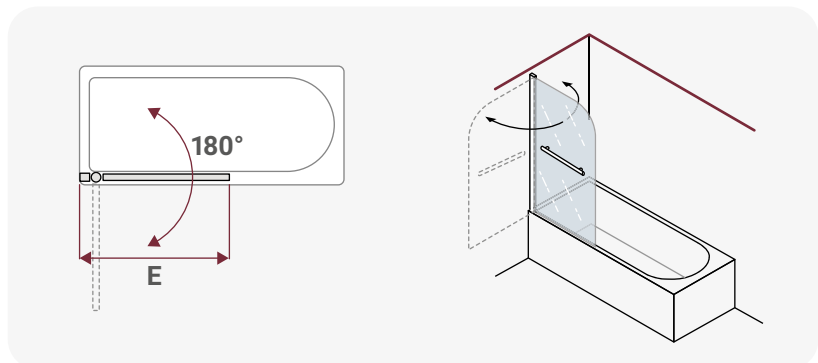
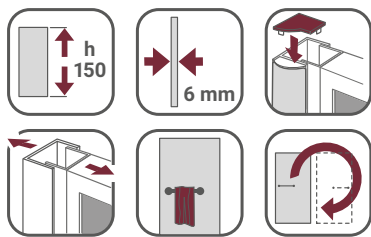
Parete fissa / fixed panel / paroi fixe / feste wand / pared fija



E	T	 01		 55
cm 67-69	CR	B0350PCR01	CR	B0350PCR55
	WY	B0350PWY01	-	-
cm 77-79	CR	B0352PCR01	CR	B0352PCR55
cm 87-89	CR	B0354PCR01	CR	B0354PCR55



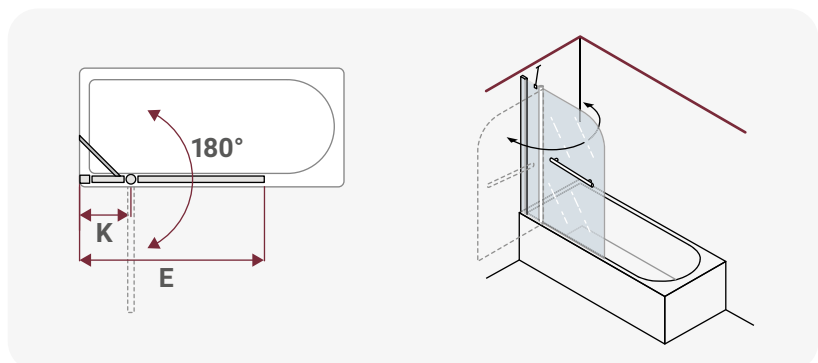
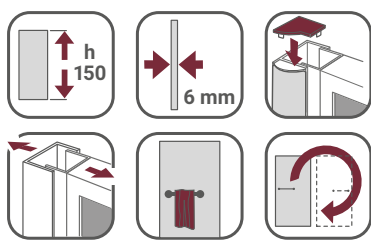
Parete per vasca / bath tub wall / paroi baignoire / badewannenwand
pared bañera




E		 01
cm 90-92	CR	B0385VCR01



Parete per vasca con elemento fisso / bath tub wall fix side / paroi baignoire partie fixe / badewannewand festseite / pared bañera lado fijo



K	E		 01
cm 30	cm 120 - 122	CR	B0387VCR01

CONDIZIONI GENERALI DI VENDITA**STIPULA DEL CONTRATTO**

L'invio da parte del compratore di un ordine al venditore comporta l'applicazione al contratto di vendita delle presenti condizioni generali. Il venditore si riserva il diritto di accettare o rifiutare l'ordine ricevuto. Le offerte fatte da agenti, rappresentanti ed ausiliari del commercio del venditore non sono per lui impegnative fin a quando non siano confermate dal venditore stesso.

PREZZI

I prezzi sono soggetti a variazione e non sono impegnativi senza la conferma scritta.

RESA DELLA MERCE

La fornitura della merce si intende franco fabbrica del venditore, salvo patto contrario, per cui trasporto e assicurazione sono a carico del compratore e ciò anche quando sia stabilito che la spedizione venga curata dal venditore. I rischi relativi alla fornitura saranno a carico del compratore dal momento in cui i prodotti lasciano lo stabilimento.

TERMINI DI CONSEGNA

I termini di consegna indicati dal venditore si intendono sempre approssimativi e non danno il diritto al compratore di annullare l'ordinazione, restando inoltre esclusa ogni qualsiasi responsabilità da parte del venditore per danni diretti o indiretti che possono derivare dal ritardo della fornitura.

GARANZIA

Il venditore garantisce la conformità dei prodotti forniti: si intende che essi corrispondono a quanto stabilito nel contratto per quantità, qualità e tipo. Il venditore non risponde dei difetti di conformità dei prodotti dovuti all'usura di quelle parti, che per loro natura sono soggette a usura rapida e continua.

RECLAMI

Il compratore è tenuto a verificare l'assenza di vizi e la conformità dei prodotti. I reclami devono essere fatti per iscritto tramite lettera raccomandata indicante nei dettagli i vizi e le non conformità contestate, entro e non oltre i 15 giorni dal ricevimento della merce, pena la decadenza della garanzia.

LIMITAZIONE DI RESPONSABILITÀ DEL VENDITORE

L'eventuale richiesta di risarcimento di qualsiasi danno al compratore, salvo colpa. Tale danno non potrà superare il prezzo della fattura dei prodotti contestati.

PAGAMENTI

I pagamenti devono essere fatti entro i termini stabiliti e si intendono netti al domicilio del venditore. Si precisa che qualsiasi ritardo o irregolarità nel pagamento darà al venditore, senza alcun preavviso, il diritto di sospensione delle forniture o di risolvere i contratti in corso, anche se non relativi alle forniture in questione. Trascorse le scadenze convenute saranno conteggiati gli interessi moratori nella misura del tasso di interesse bancario corrente. Si precisa che la fornitura consegnata resta di proprietà del venditore fin al momento del completo pagamento del prezzo.

FORO COMPETENTE

In caso di controversia è espressamente riconosciuta la sola competenza al Foro di Bergamo.

IDRO-BRIC SpA

si riserva il diritto di apportare modifiche che migliorative agli oggetti riprodotti in catalogo. Tali modifiche che migliorative possono intervenire senza che ciò possa costituire elemento di contestazione. Tutti gli articoli presenti nel catalogo, sono identificati con un codice prodotto con relativa immagine, dimensioni, materiali, ecc. Tutte queste informazioni sono fornite a titolo informativo e non assumono in alcun modo carattere contrattuale. Esse potrebbero subire modifiche che migliorative nel corso del tempo, che possono intervenire senza che ciò possa costituire elemento di contestazione.

IDRO-BRIC SpA

reserves the right to implement improvements to the objects which are reproduced in the catalogue. Such improvements can be implemented anytime, without such improvements being subject of any claims. All the products presented in the catalogue are identified by an item code number, by the specific product image, dimensions, materials etc. All the information and materials presented are intended to be used for informational purposes only and cannot in any way be deemed to result in any contractual obligation. Thus, they can be improved over time, without such improvements being subject of any claims.

IDRO-BRIC SpA

behält sich das Recht vor, an den Produkten im vorliegenden Katalog Verbesserungen vorzunehmen. Solche Verbesserungen können jederzeit vorgenommen werden, ohne dass in diesem Fall irgendwelche Ersatzansprüche oder andere Ansprüche entstehen. Alle Produkte im Katalog werden mit einer Artikelnummer, mit der entsprechenden Produktabbildung, bzw. mit Angaben über Abmessungen, Materialien etc. versehen. Alle diese Informationen und Angaben dienen ausschließlich Informationszwecken und führen zu keinen vertraglichen Verpflichtungen. Sie können dementsprechend im Laufe der Zeit verbessert werden, ohne dass in diesem Fall irgendwelche Ersatzansprüche oder andere Ansprüche entstehen.

IDRO-BRIC SpA

se réserve le droit d'apporter des améliorations aux produits présentés dans le catalogue. De telles améliorations peuvent être apportées à tout moment, sans que ça puisse constituer une raison pour des prétentions aux dommages-intérêts. Tous les produits présentés dans le catalogue sont identifiés par un code de référence, par l'image du produit, respectivement par les dimensions, les matériaux etc. Toutes ces informations sont fournies uniquement à titre d'information et ne peuvent en aucun cas être considérées comme ayant un caractère contractuel, elles pouvant être modifiées ou améliorées avec le temps, sans que ça puisse constituer une raison pour des prétentions aux dommages-intérêts.

SALE CONDITIONS**CONTRACT AGREEMENT**

Each purchase order sent from a customer is subjected to the hereby mentioned sale conditions. The seller has the right to accept or refuse the received order. Offers made by salesmen and agents are not binding for the seller until the confirmation of the seller himself.

PRICES

Prices can be subjected to changes and they are not binding without the written confirmation of the seller.

DELIVERY

Goods are delivered Ex-works, unless otherwise agreed. Transport and insurance are at buyer's charge as well as any risk that can occur during the travel of the goods.

DELIVERY TERMS

The delivery terms are always approximate and they do not give to the buyer the right to cancel any order. The seller cannot be charged for any direct or indirect damage caused by any delay in the delivery.

GUARANTEE

The seller guarantees the conformity of the goods. That means that the delivered goods are like the ordered ones for quality and kind. The seller is not responsible for non conformity imperfections due to the usury, especially for those parts that are subjected to a fast, continuous usury for their own nature.

COMPLAINTS

The buyer has the responsibility to check the supplied goods carefully to ensure that all is pursuant to quality standard. Claims must be made by means of a registered letter and must clearly indicate the non conformity. Complaints cannot be accepted after a period of 15 days from the receipt of the goods. At the expiry term the guarantee will be null and void.

CONTAINMENT OF SELLER'S LIABILITY

The refund of any damage, unless it is caused by seller's fault. In any case the damage refund can not be higher than the invoiced price of the claimed product.

PAYMENTS

Payments must be settled within the agreed term. Any delay gives to the seller the right to delete any pending order or to suspend the supply of the goods in any moment and without any warning. Interest at the current rate will be charged at the expiry payment date. The supplied goods are still of seller's ownership until the complete payment of the due invoice.

COMPETENT COURT OF LAW

For any controversy that may arise the competent Court of Law is the one located in Bergamo.

CONDITIONS GÉNÉRALES DE VENTE**CONTRAT**

L'envoi d'une commande de la part de l'acheteur au vendeur comporte l'application des présentes conditions générales au contrat de vente. Le vendeur se réserve le droit d'accepter ou de refuser la commande reçue. Les offres des agents, représentants et auxiliaires du commerce du vendeur ne sont pas contraignantes pour lui jusqu'au moment de la confirmation du vendeur même.

PRIX

Les prix sont soumis à variations et ils ne sont pas contraignants sans la confirmation écrite.

LIVRAISON DE LA MARCHANDISE

La livraison de la marchandise est départ usine du vendeur, sauf accord contraire, par conséquent le transport et l'assurance sont à la charge de l'acheteur, même quand il est établi que la expedition est gérée par le vendeur. Les risques liés à la fourniture seront à la charge de l'acheteur dès que les produits laissent l'usine du vendeur.

DÉLAIS DE LIVRAISON

Les délais de livraison indiqués par le vendeur sont toujours approximatifs et ne donnent pas à l'acheteur le droit de annuler la commande, et de plus s'exonère le vendeur de toute responsabilité pour dommages directs ou indirects pouvant provenir du retard de la livraison.

GARANTIE

Le vendeur garantit la conformité des produits fournis: ils correspondent à ce qui a été établie dans le contrat en ce qui concerne la quantité, qualité et type. Le vendeur n'est pas responsable de défauts de conformité des produits dus à l'usure des pièces, qui par nature sont sujettes à usure rapide et constante.

RÉCLAMATION

L'acheteur doit vérifier l'absence de défaut et la conformité des produits. Les réclamations doivent être transmises par écrit par courrier recommandé indiquant en détail les défauts et la nonconformité contestés au plus tard dans 15 jours de la réception de la marchandise, sous peine de la perte de la garantie.

LIMITÉ DE LA RESPONSABILITÉ DU VENDEUR

L'eventuelle demande d'indemnisation des défauts ne peut pas dépasser le prix en facture des produits contestés.

PAGEMENTI

Les paiements doivent être effectués dans les délais fixés et ils sont départ usine du vendeur. Chaque retard ou paiement irrégulier donnera au vendeur le droit, sans préavis, d'arrêter les fournitures ou de mettre fin au contrats en cours, même s'ils ne sont relatifs aux fournitures en question. Après l'échéance convenue les intérêts moratoires seront comptabilisés selon le taux d'intérêt bancaire courant. La fourniture livrée reste la propriété du vendeur jusqu'au moment du paiement complet du prix.

JURIDICTION COMPÉTENTE

En cas de litige est expressément reconnue la compétence exclusive au tribunal de Bergamo.

VERKAUFSBEDINGUNGEN**VERTRAGSABSCHLUSS**

Die Bestellung des Kunden an den Verkäufer bewirkt die Anwendung der folgenden Verkaufsbedingungen. Der Verkäufer behält sich das Recht vor, die Bestellung anzunehmen oder abzulehnen. Angebote die von Agenten, Vertretern oder Verkaufshelfern gemacht worden sind, sind nicht verbindlich bis zur endgültigen Bestätigung durch den Verkäufer.

PREISE

Preise können Änderungen unterliegen und sind erst nach schriftlicher Bestätigung verbindlich.

WARENLIEFERUNG

Die Lieferung der Waren versteht sich ab Werk, wenn nicht anders vereinbart. Aus diesem Grund

sind Transport und Versicherung auf Kosten des Käufers, auch wenn der Transport vom Verkäufer organisiert ist. Alle mit der Spedition verbundenen Risiken sind zu Lasten des Kunden.

LIEFERTERMINE

Die vom Verkäufer angegebenen Liefertermine sind nicht verbindlich und geben dem Kunden damit kein Recht von der Bestellung zurückzutreten. Der Verkäufer lehnt jede Verantwortung für direkte und indirekte Schäden des Kundens auf Grund von verspäteten Lieferungen ab.

GARANTIE

Der Verkäufer garantiert die Konformität der gelieferten Ware, das heisst, dass diese mit der bestellten Ware in Menge, Qualität und Art übereinstimmt. Der Verkäufer garantiert nicht für die Konformität der Teile, die üblicherweise anfällig für Verschleiss sind.

REKLAMATIONEN

Der Kunde ist dazu verpflichtet, die Integrität und Konformität der Produkte zu kontrollieren. Eventuelle Reklamationen müssen schriftlich innerhalb von 15 Tagen per Einschreiben eingereicht werden. Dieser Brief muss alle Details über eventuelle Defekte enthalten. Sollte dies nicht eingehalten werden, verfällt die Garantie.

HAFTUNGSBESCHRÄNKUNGEN DES VERKÄUFERS

Jede mögliche Schadensersatzverpflichtung des Verkäufers ist limitiert auf den Verkaufspreis des bestellten Produktes.

ZAHLUNGEN

Die Zahlungen müssen innerhalb der vereinbarten Termine erfolgen und ohne zusätzliche Bankkosten für den Verkäufer. Es wird betont, dass jede Verspätung oder irreguläre Zahlung dem Verkäufer das Recht gibt, ohne jede Ankündigung weitere Lieferungen zu unterbrechen oder vom Vertrag zurückzutreten. Nach Ablauf der Zahlungsfrist werden Zinsen berechnet, die dem momentanen Bankzins entsprechen. Es wird ausserdem betont, dass die gelieferte Ware bis zur kompletten Zahlung im Besitz des Verkäufers bleibt.

GERICHTSSTAND

Im Falle einer Streitfrage ist ausschliesslich das Gericht von Bergamo zuständig.



IDRO-BRIC S.p.A
Via dell'Industria, 4/b
24040 Casirate d'Adda (BG) - Italy
Tel. +39 0363 326690 - Fax +39 0363 326710
info@idrobric.it - www.idrobric.it - www.aquasani.it